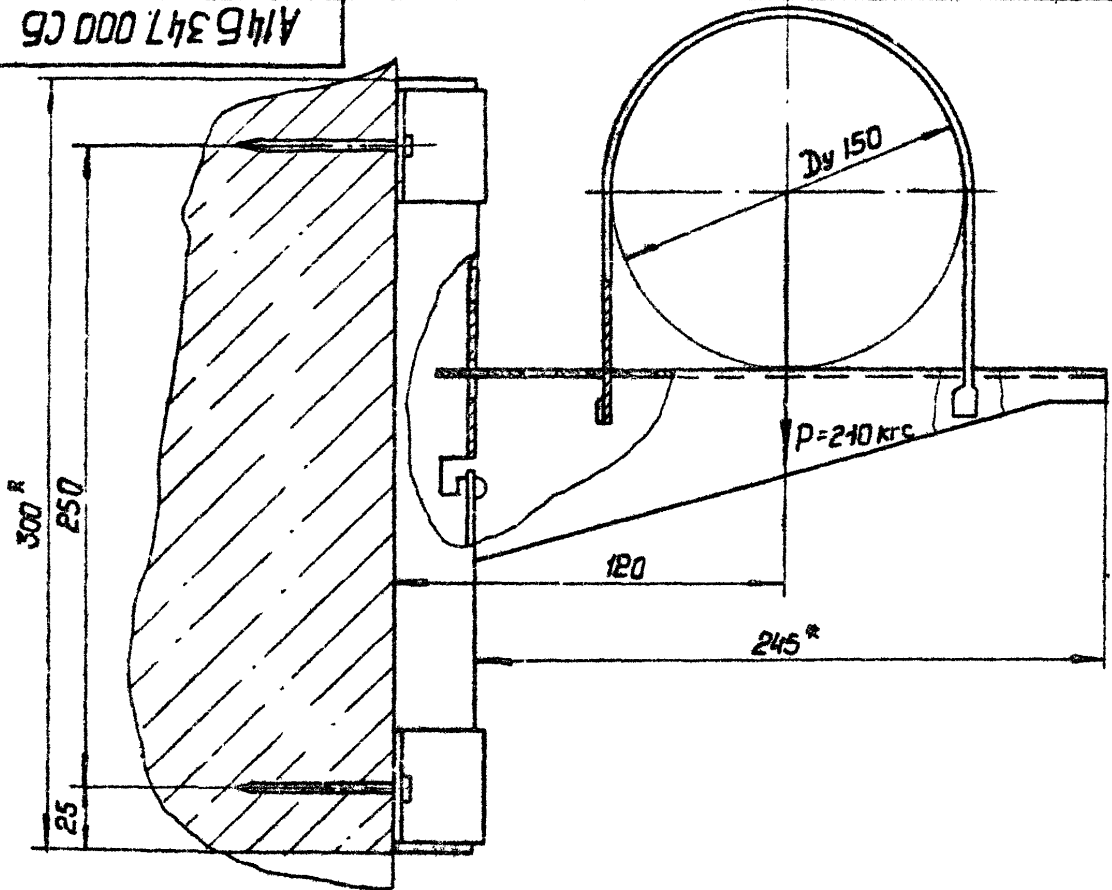


А14Б 347.000 СБ

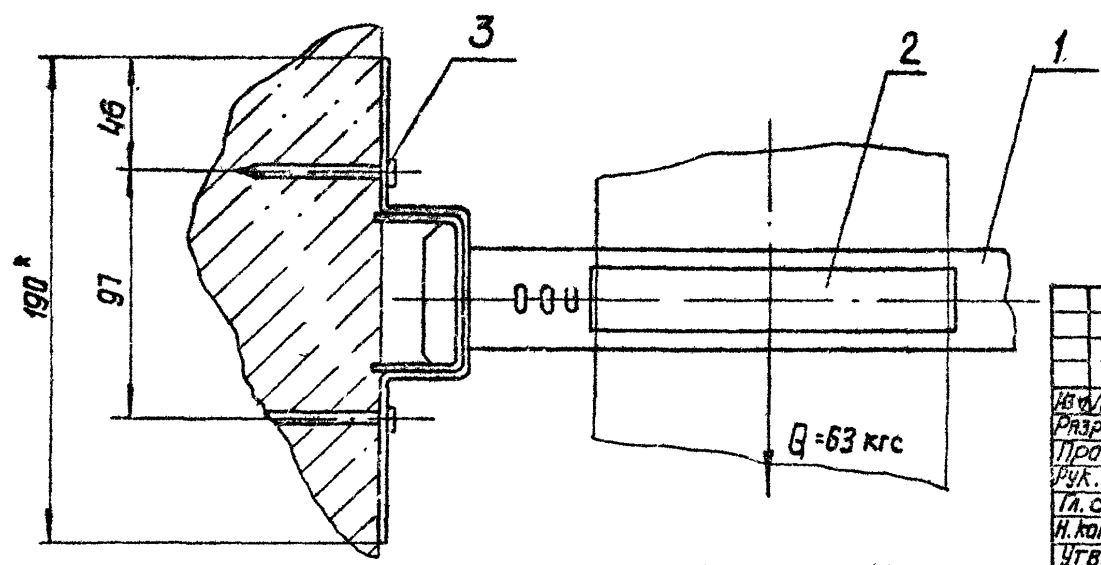
Серия 3.900-9 Выхукт



1. Размеры для справок

2. $\frac{1}{2}$

3. Крепление кронштейна произвести монтажным пистолетом ПЦ 52-1 по ТУ-3-741-74



| | |
|---------------------------|---------------------------|
| УЧБ. И ПОДА. ПОДП. И ДАТА | УЧБ. И ПОДА. ПОДП. И ДАТА |
| УЧБ. И ПОДА. ПОДП. И ДАТА | УЧБ. И ПОДА. ПОДП. И ДАТА |
| УЧБ. И ПОДА. ПОДП. И ДАТА | УЧБ. И ПОДА. ПОДП. И ДАТА |

| | | | |
|-----------|-----------|-------|--------------|
| ИЗЧ. ЛИСТ | № ДОКУМ. | ПОДП. | УЧБ. И ПОДА. |
| РАЗРАБ. | ШЕРШКОВА | И.И. | |
| ПРОБ. | КРУПНИК | В.В. | VI-82 |
| РУК. Г.Р. | КРУПНИК | | |
| ГЛ. СПЕЦ. | ВАННЕРГ | | |
| И. КОНТР. | РУВИНСКАЯ | И.И. | VI-86 |
| УТВ. | СЛИВАК | В.В. | 06.86 |

А14Б 346.000 СБ

Опора
подвижная

| | | |
|--------------|-------|---------|
| ЛИТ. | МАССА | МАСШТАБ |
| И | 1,67 | - |
| ЛИСТ 1 | | |
| ЛИСТОВ 1 | | |
| ГССПРОИ СССР | | |
| САНТЕХПРОЕКТ | | |
| Г. МОСКВА | | |

КОПИРОВАНА

ФОРМАТ А3