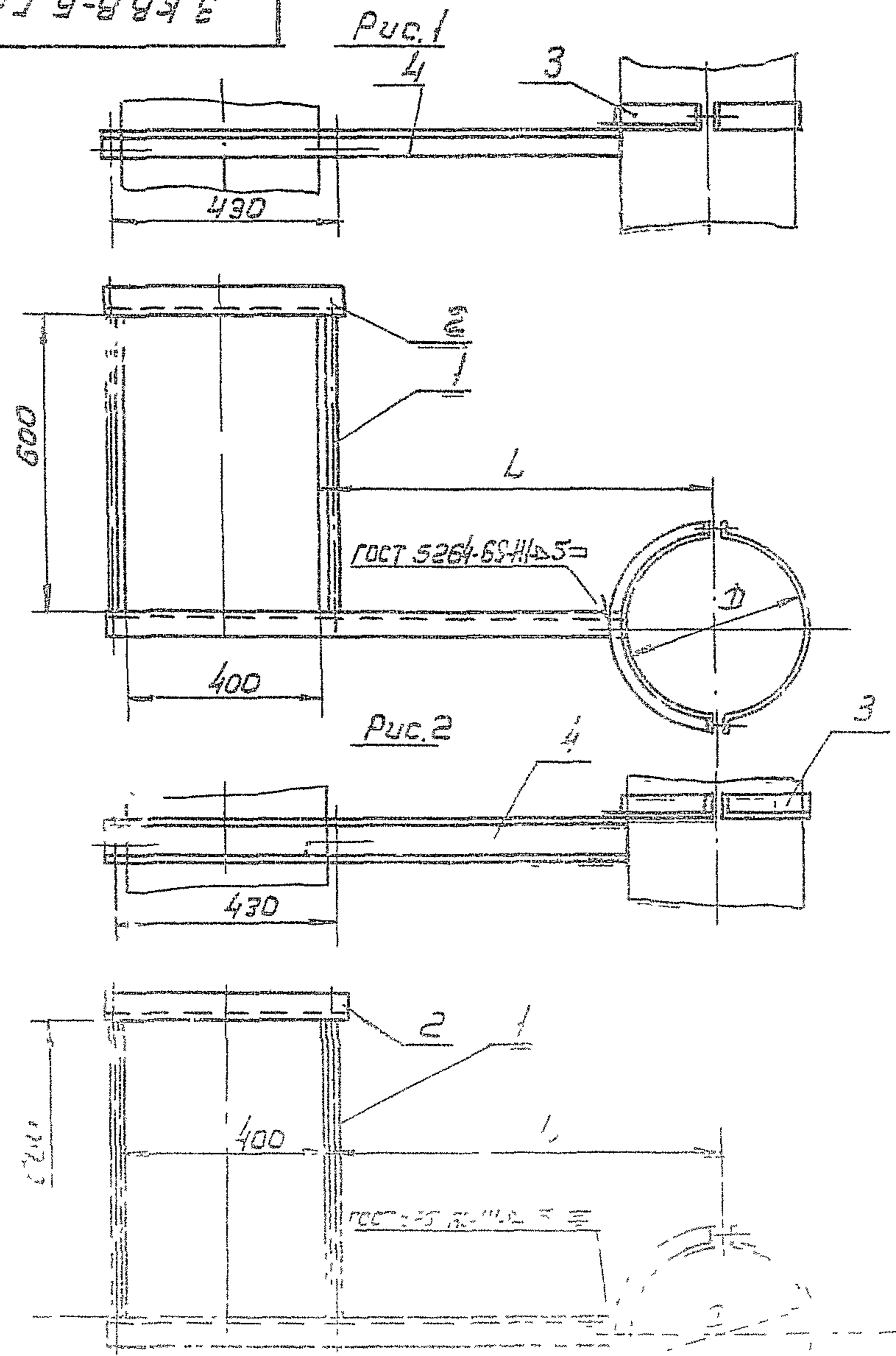


ЭБВ-Б-С

Серия 5.904-1

Подобрано



Размеры в мм

Обозначение	Рис	φ	L	Масса, кг
ЭБВ-Б		100		4,59
-01		110		4,62
-02		125		4,65
-03		140	250	4,7
-04		160		4,76
-05		180		4,81
-06		200		4,83
-07		225		5,97
-08	1	250	315	6,03
-09		280		6,1
-10		315		6,17
-11		355		6,58
-12		400		6,68
-13		450	400	7,18
-14		500		7,53
-15		560		10,13
-16		630	500	10,26
-17		710		11,99
-18		800		12,36
-19	2	900	630	13,79
-20		1000		14,18

Размеры для справок

ЭБВ-Б-С

ГОСТ 5264-68-11-5

Исполнитель: _____

Проверенный: _____

Дата: _____

Место: _____

Подпись: _____