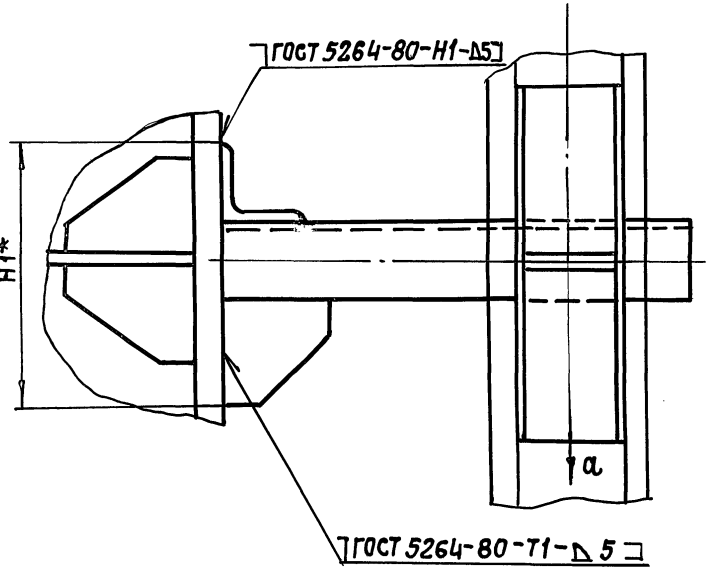
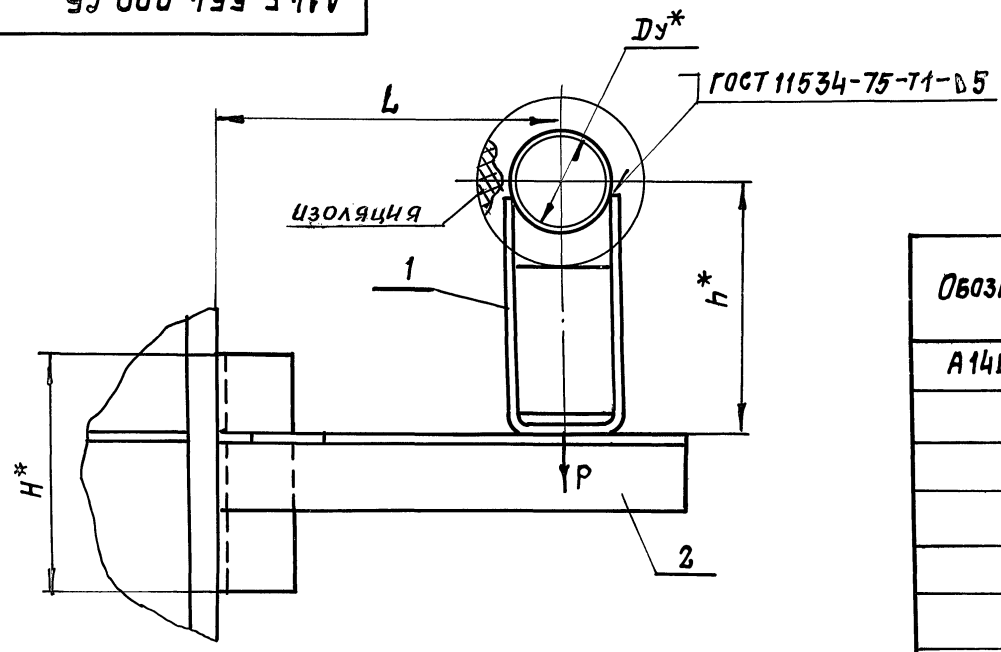


А14Б 554.000 СБ

ВЫПУСК 3

СЕРИЯ 5.90007

ИНВ.№ ПОДЛ. ПОДП. И ДАТА
 ВЗАМ.ИНВ.№ ПОДП. И ДАТА
 ИНВ.№ ОБЪЕЛ. ПОДП. И ДАТА



ОБОЗНАЧЕНИЕ	УСЛОВНЫЙ ПРОХОД Ду*, мм	ДОПУСКАЕМЫЕ НАГРУЗКИ, КГС		РАЗМЕРЫ, ММ				МАССА, КГ
		ВЕРТИК. Р	ГОРИЗОНТ. Q	L	H*	H1*	H*	
А14Б 554.000	50	51	15	150±1	108	122	132	1,31
- 01							182	1,50
- 02	65	78	23	160±1	150	140	140	1,66
- 03							190	1,86
- 04	80	107	32	185±1	150	150	147	2,18
- 05							197	2,33
- 06	100	157	47	195±1	225	201	156	3,57
- 07							206	3,89
- 08	125	220	66	210±1	225	225	168	4,18
- 09							218	4,54

* РАЗМЕРЫ ДЛЯ СПРАВОК

				А14Б 554.000 СБ		
ИЗМ. ЛИСТ	№ ДОКУМ.	ПОДП.	ДАТА	ЛИТ.	МАССА	МАСШТАБ
РАЗРАБ.	КРОЛЬ	ИЖ			СМ. ТАБЛ.	—
ПРОВ.	КРУПНИК					
НАЧ. ОТД.	КРУПНИК			ЛИСТ	ЛИСТОВ 1	
ГЛ. СПЕЦ.				САНТЕХНИИПРОЕКТ		
И. КОНТР.	ЛЕЙТЕС					
УТВ.	СПИВАК					

A145554.010СБ

выпуск 3

серия 5.900-7

ИМВ.№ ПОДЛ. ПОДП. И ДАТА ВЗЯТ. ИМВ.№ ИМВ.№ ДОУБЛ. ПОДП. И ДАТА

Рис.1

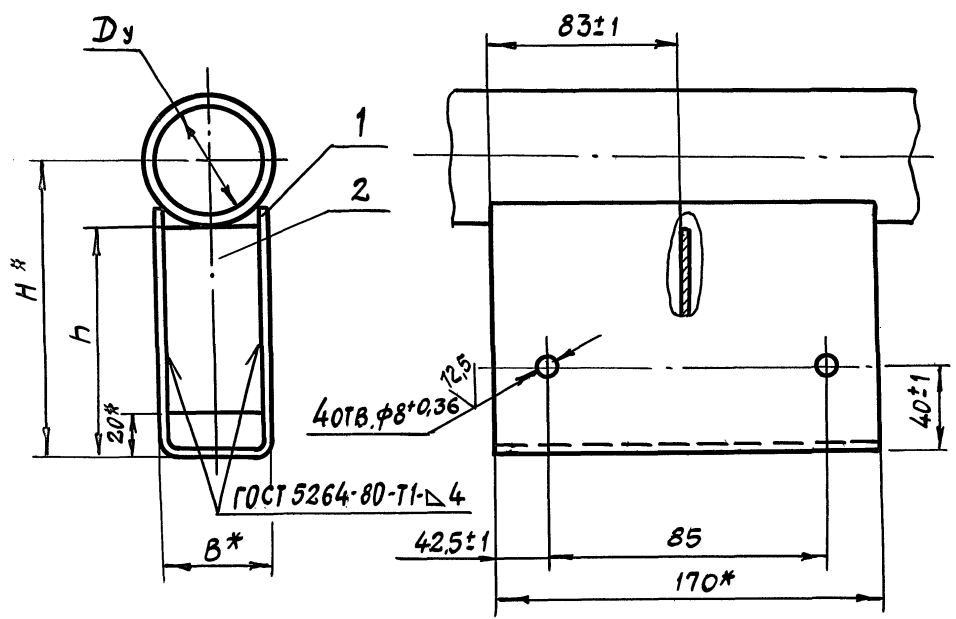
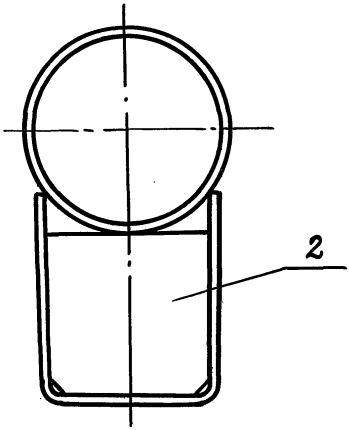


Рис.2
Остальное см. рис.1



Обозначение	Рис	Размеры, мм				Масса, кг
		D _y *	B*	H*	H	
A145554.010	1	50	55	132	100±1	1,20
-01				182	150±1	1,66
-02				140	100±1	1,16
-03		190		150±1	1,63	
-04		147		100±1	1,16	
-05		197		150±1	1,63	
-06		100	100	156	100±1	1,59
-07				206	150±1	2,10
-08				168	100±1	1,51
-09		218		150±1	2,02	
-10		182		100±1	1,94	
-11		232		150±1	2,61	
-12		200	190	212	100±1	3,10
-13				262	150±1	3,92
-14				239	100±1	2,97
-15	289	150±1		3,79		

* Размеры для справок.

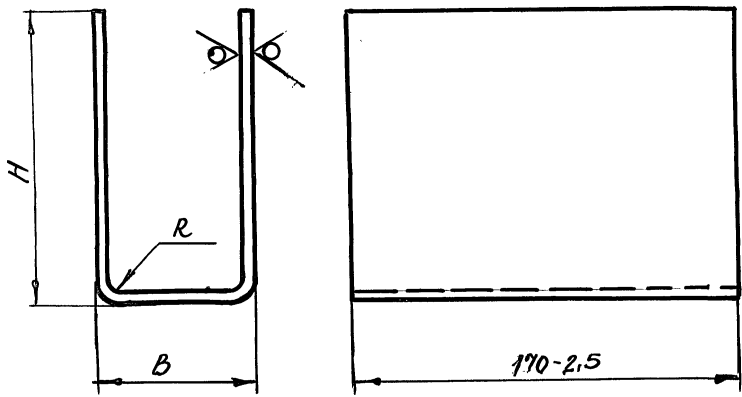
					A145554.010СБ			
ИЗМ.	ЛИСТ	№ ДОКУМ.	ПОДП.	ДАТА	ОПОРА	ЛИТ.	МАССА	МАСШТАБ
РАЗРАБ.	КРОЛЬ	Или				И	СМ.	—
ПРОВ.	КРУПНИК	БРС					ТАБЛ.	
НАЧ.ГР.	КРУПНИК	БРС				ЛИСТ	ЛИСТОВ	1
ГЛ. СПЕЦ.						САНТЕХНИПРОЕКТ		
Н. КОНТР.	ЛЕЙТЕС							
УТВ.	СЛИВАК							

А14Б 554.001

ВЫПУСК 3

5.900-7

СЕРИЯ



ОБОЗНАЧЕНИЕ	РАЗМЕРЫ, мм			МАТЕРИАЛ	МАССА, кг
	H	B	R		
А14Б 554.001	115-2,2	55-0,74	3±1,5	Лист 3 ГОСТ 19903-74 ОК 3608 ГОСТ 16523-89	1,11
- 01	165-2,5				1,51
- 02	110-2,2				1,07
- 03	160-2,5				1,48
- 04	130-2,2				1,41
- 05	180-2,5				1,81
- 06	120-2,5	100-0,87	3±1,5	Лист 3 ГОСТ 19903-74 ОК 3608 ГОСТ 16523-89	1,33
- 07	170-2,2				1,73
- 08	115-2,2				1,71
- 09	165-2,5				2,24
- 10	150-2,2	190-1,15	4±1,5	Лист 4 ГОСТ 19903-74 Ст.3 ГОСТ 14637-89	2,56
- 11	200-2,5				3,09
- 12	130-2,5				2,43
- 13	180-2,9				2,96

Подп. и дата

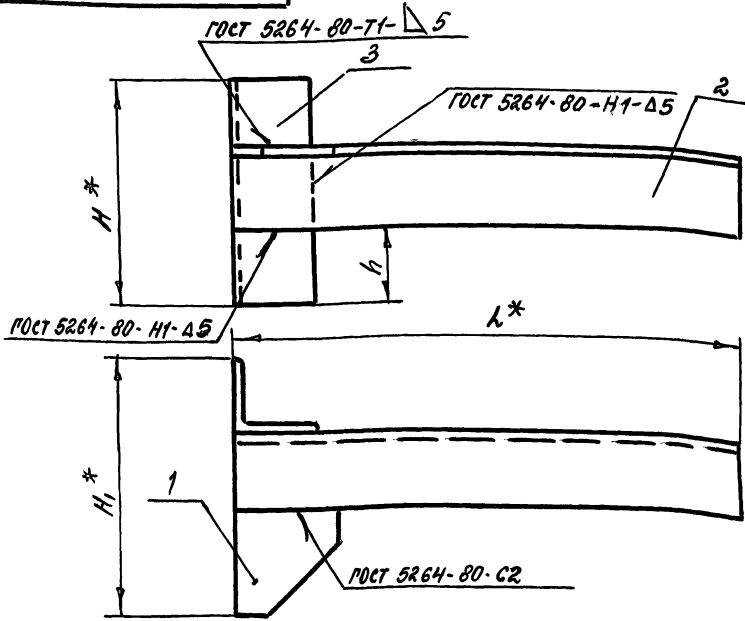
Взам. инв. № / Инв. № дубл.

Проект и дата

Инв. № подл.

				А14Б 554.001				
Изм.	Лист	№ докум.	Подп.	Дата	КОРПУС	Лит.	Масса	Масштаб
РАЗРАБ.		КРОЛЬ	ШКЕ			И	см.	
ПРОВ.		КРУПНИК	КР			ТАБЛ.		
НАЧ. ПР.		КРУПНИК	КР			Лист	Листов 1	
И. КОНТР.		ЛЕЙТЕС	Л		СМ. ТАБЛ.	САНТЕХНИПРОЕКТ		
УТВ.		СПИВАК	С					

А14Б 554.020 СБ



ОБОЗНАЧЕНИЕ	РАЗМЕРЫ, ММ				МАССА, КГ
	L*	H*	H ₁ *	h	
А14Б 554.020	225	108	122	36-1	0,87
-01	235	150	140	52,5-1	1,20
-02	260		150	50-1	1,70
-03	295	225	201	81-1	2,61
-04	310		225	75-1	3,20

* РАЗМЕРЫ ДЛЯ СПРАВОК

ВЗАИМ. ИНВ. №, ПОДП. И ДАТА

ИЗМ. ЛИСТ	№ ДОКУМ.	ПОДП.	ДАТА
РАЗРАБ.	КРОЛЬ	Шу	
ПРОВ.	КРУПНИК	Кр	
НАЧ. ГР.	КРУПНИК	Кр	
ГЛ. СПЕЦ.			
Н. КОНТР.	ЛЕЙТЕС	Лей	
УТВ.	СПИВАК	Спи	

А14Б 554.020 СБ

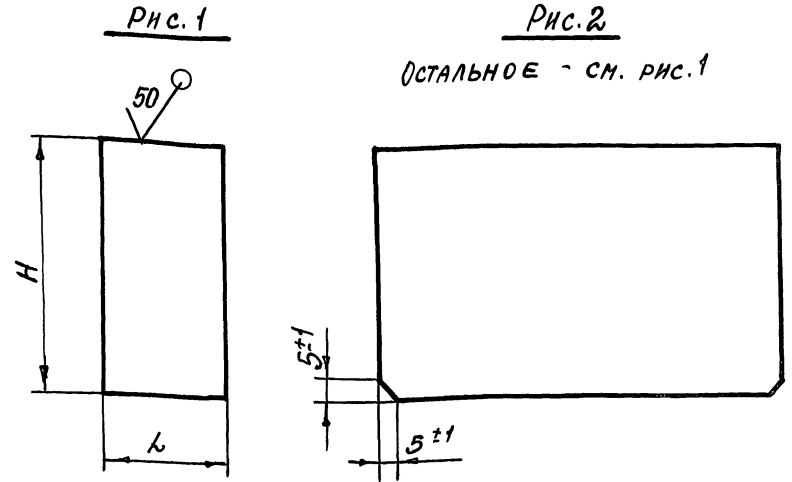
КРОНШТЕЙН

ЛИТ.	МАССА	МАСШТАБ
И	СМ.	-
	ТАБЛ.	
ЛИСТ	ЛИСТОВ	1
САНТЕХНИИПРОЕКТ		

КОПИРОВАЛ

ФОРМАТ А4

А14Б 554.002



ОБОЗНАЧЕНИЕ	РИС.	РАЗМЕРЫ, ММ		МАТЕРИАЛ	МАССА, КГ		
		L	H				
А14Б 554.002	1	49	80	Лист 3 ГОСТ 19903-74 ОК 360 В ГОСТ 16523-89	0,09		
-01			130		0,015		
-02		94	80		0,18		
-03			130		0,29		
-04			80		0,23		
-05		2	92		130	Лист 4 ГОСТ 19903-74 Ст. 3 ГОСТ 14637-89	0,37
-06					96		0,54
-07	182		146	0,83			

НЕУКАЗАННЫЕ ПРЕДЕЛЬНЫЕ ОТКЛОНЕНИЯ РАЗМЕРОВ h14

ВЗАИМ. ИНВ. №, ПОДП. И ДАТА

ИЗМ. ЛИСТ	№ ДОКУМ.	ПОДП.	ДАТА
РАЗРАБ.	КРОЛЬ	Шу	
ПРОВ.	КРУПНИК	Кр	
НАЧ. ГР.	КРУПНИК	Кр	
Н. КОНТР.	ЛЕЙТЕС	Лей	
УТВ.	СПИВАК	Спи	

А14Б 554.002

РЕБРО

ЛИТ.	МАССА	МАСШТАБ
И	СМ.	-
	ТАБЛ.	
ЛИСТ	ЛИСТОВ	1
САНТЕХНИИПРОЕКТ		

СМ. ТАБЛ.

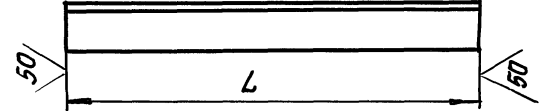
КОПИРОВАЛ 25206-04 73 ФОРМАТ А4

ИНВ. № ПОДЛ.	ПОДП. И ДАТА	ВЗЯТ. ИНВ. №	ИНВ. № ДУБЛ.	ПОДП. И ДАТА
ИЗМ.	ЛИСТ.	№ ДОКУМ.	ПОДП.	ДАТА
РАЗРАБ.	КРОЛЬ	ШК		
ПРОВ.	КРУПНИК	КР		
И. КОНТР.	ЛЕЙТЕС	Л		
УТВ.	СЛИВАК	СЛ		
А 14Б 556.001				
ОСНОВАНИЕ				
СМ. ТАБЛ.				
ЛИСТ		ЛИСТОВ 1		
АНТ.		МАССА	МАСШТАБ	
И		СМ. ТАБЛ.	—	
САНТЕХНИПРОЕКТ				

СЕРИЯ 5.900-7

ВЫПУСК 3

А 14Б 556.001



ОБОЗНАЧЕНИЕ	L, мм	МАТЕРИАЛ	МАССА, КГ
А14Б556.001	380-3,5	УГОЛОК 35x4 ГОСТ 8509-86 Ст.3 ГОСТ 535-88	0,82
- 01	410-4,0	УГОЛОК 45x4 ГОСТ 8509-86 Ст.3 ГОСТ 535-88	1,12
- 02	430-4,0	УГОЛОК 50x5 ГОСТ 8509-86 Ст.3 ГОСТ 535-88	1,62
- 03	480-4,0	УГОЛОК 63x5 ГОСТ 8509-86 Ст.3 ГОСТ 535-88	2,3
- 04	510-4,4	УГОЛОК 75x5 ГОСТ 8509-86 Ст.3 ГОСТ 535-88	2,96

✓/✓

ФОРМАТ А4

ИНВ. № ПОДЛ.	ПОДП. И ДАТА	ВЗЯТ. ИНВ. №	ИНВ. № ДУБЛ.	ПОДП. И ДАТА	ОБОЗНАЧЕНИЕ	НАИМЕНОВАНИЕ	КОЛ. НА ИСПОЛН. А14Б555.000-					ПРИМЕЧАНИЕ		
							01	02	03	04	05			
АЗ					А14Б555.000 СБ	ДОКУМЕНТАЦИЯ								
						СБОРОЧНЫЙ ЧЕРТЕЖ								
						СБОРОЧНЫЕ ЕДИНИЦЫ								
А4					1 А14Б554.010-10	ОПОРА	1							
					- 11	ОПОРА		1						
					- 12	ОПОРА			1					
					- 13	ОПОРА				1				
					- 14	ОПОРА					1			
					- 15	ОПОРА						1		
А4					2 А14Б555.010-	КРОНШТЕЙН	1	1						
					- 01	КРОНШТЕЙН			1	1				
					- 02	КРОНШТЕЙН					1	1		

А 14Б 555.000

ОПОРА ПЛЫВУЩАЯ

САНТЕХНИПРОЕКТ

ФОРМАТ А4

КОПИРОВАЛ

74

25206-04 75