



ИНВ. № ПОД. ПОДП. И ДАТА ВЗЯМ. ИНВ. № ВНЕШ. ИНВ. № ВНЕШ. ПОДП. И ДАТА

СЕРИЯ 5.900.-7

ВЫПУСК 1

ФОРМ. ЗОНА	ПОДП. И ДАТА	ОБОЗНАЧЕНИЕ	НАИМЕНОВАНИЕ	КОЛ. НА ИСПОЛН.		ПРИМЕЧАНИЕ
				А206	07.010	
		А14Б507.010СБ	СБОРОЧНЫЙ ЧЕРТЕЖ		01	
			ДЕТАЛИ			
А3		А14Б506.001 - 05	ПЕРЕКЛАДИНА	1		
		- 06	ПЕРЕКЛАДИНА	1		
		- 07	ПЕРЕКЛАДИНА	1		
		- 08	ПЕРЕКЛАДИНА	1		
А4		А14Б507.001	КОСЫНКА	1		
		- 01	КОСЫНКА	1		

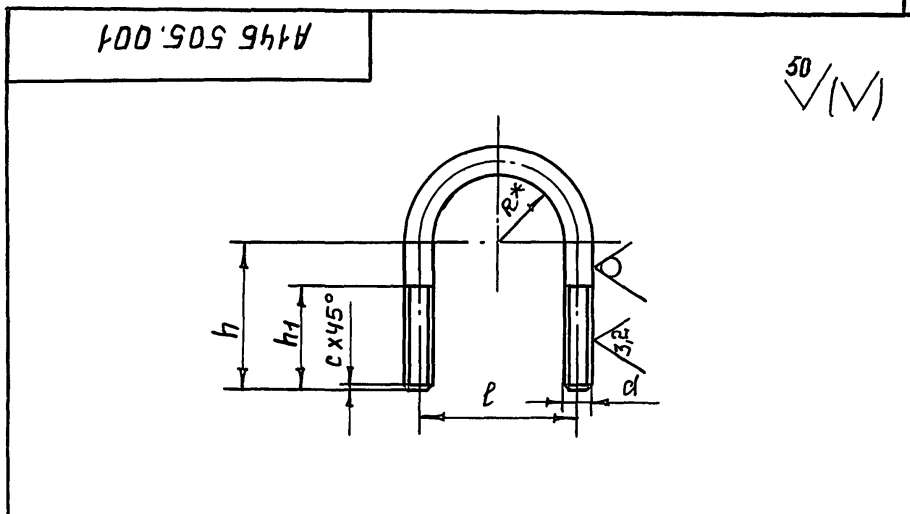
А14Б 507.010		ЛИТ. ЛИСТ	ЛИСТОВ
		И	1
КРОНШТЕЙН		САНТЕХНИПРОЕКТ	

КОПИРОВАЛ: ФОРМАТ А Ч

ИНВ. № ПОД. ПОДП. И ДАТА ВЗЯМ. ИНВ. № ВНЕШ. ИНВ. № ВНЕШ. ПОДП. И ДАТА

ОБОЗНАЧЕНИЕ	РАЗМЕРЫ, ММ.						МАТЕРИАЛ	МАССА, КГ.
	ℓ	h	h <sub>1</sub>	R*	d	c		
А14Б505.001	70	60	40	29	М10-6g	2	КРУГ 10 ГОСТ 2590-88 СТ.3 ГОСТ 535-88	0,136
-01	90	70		38	М12-6g		КРУГ 12 ГОСТ 2590-88 СТ.3 ГОСТ 535-88	0,235
-02	106	80	50	45				0,276
-03	122	92		54	М16-6g	5	КРУГ 16 ГОСТ 2590-88 СТ.3 ГОСТ 535-88	0,320
-04	150	108	58	67			КРУГ 16 ГОСТ 2590-88 СТ.3 ГОСТ 535-88	0,691
-05	180	124		80			0,816	
-06	242	164	76	110	М20-6g		КРУГ 20 ГОСТ 2590-88 СТ.3 ГОСТ 535-88	1,672
-07	298	192		137			КРУГ 20 ГОСТ 2590-88 СТ.3 ГОСТ 535-88	2,030

1. \*РАЗМЕР ДЛЯ СПРАВОК.  
2. ±<sub>т.р.</sub>



А14Б 505.001			
ИЗМ. ИЛИ ИСТ. № ДОКУМ. ПОДП. И ДАТА	ХОМУТ	ЛИТ.	МАССА
РАЗР. ШЕРШАКОВА		И	СМ. ТАБЛ.
ПРОВ. КРУПНИК	СМ. ТАБЛ.	ЛИСТ	ЛИСТОВ
РУК. ГР. КРУПНИК			1
ГЛ. СПЕЦ. ЛЕИТЕС	САНТЕХНИПРОЕКТ		
И. КОНТ. СПИВАК			

КОПИРОВАЛ: 25206-02 18 ФОРМАТ А Ч

