

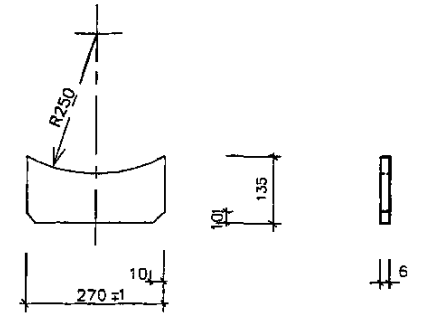
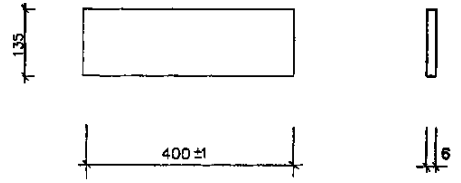
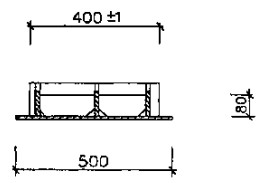
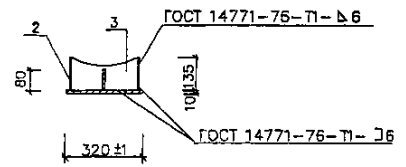
Корпус

продольное ребро поз.2

ребро поз.3

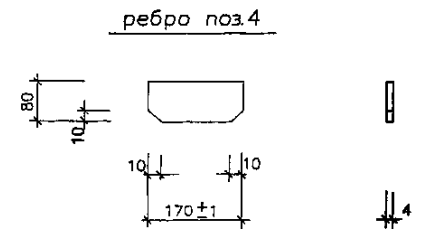
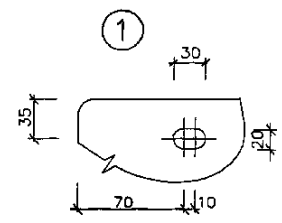
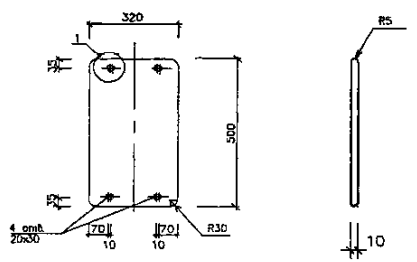
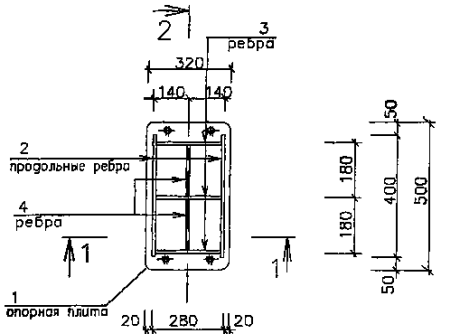
1 - 1

2 - 2



План

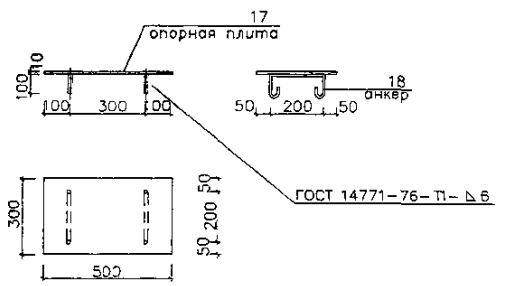
опорная плита поз.



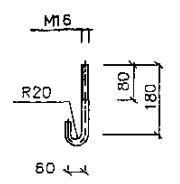
Примечания:

- 1 Данный лист смотреть совместно с листами НТС 65-06-11, НТС 65-06-12 л.д. 1,3
- 2 Сварка предусмотрена по всему периметру соприкосновения элементов дуговая в защитном газе по ГОСТ 14771-76 или ручная дуговая по ГОСТ 5264-80* электродами Э-42А по ГОСТ 9467-75*, толщина шва по наименьшей толщине свариваемых элементов.
- 3 Все поверхности опоры покрыть органосиликатной краской типа КО-8101
- 4 На трущиеся поверхности опор нанести слой графитовой смазки.

ЗД-1 (12.44 кг)

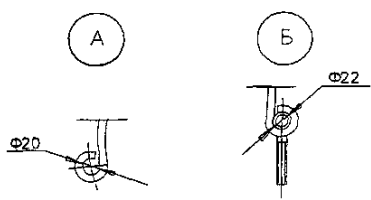
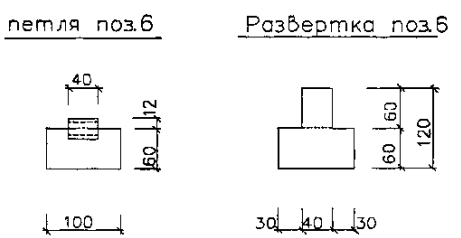
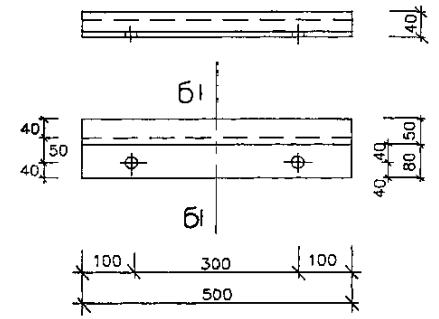
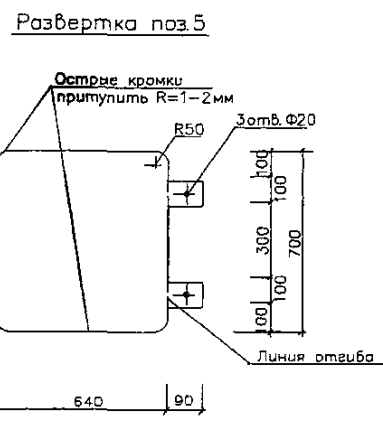
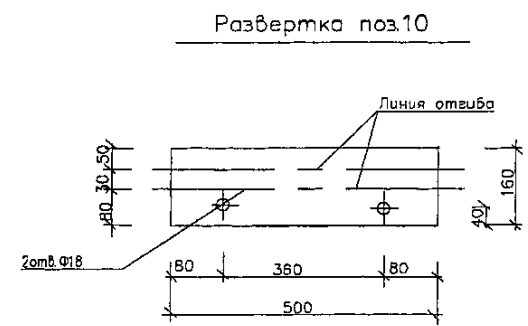
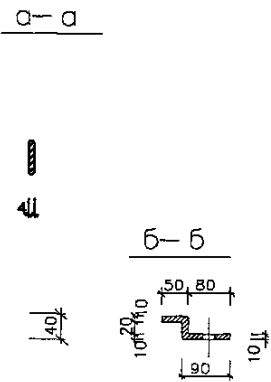
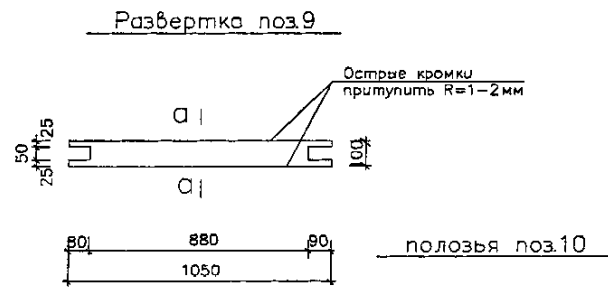
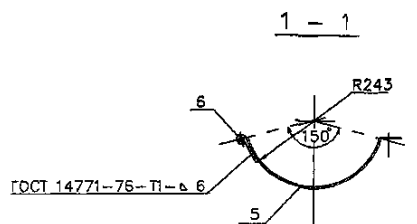
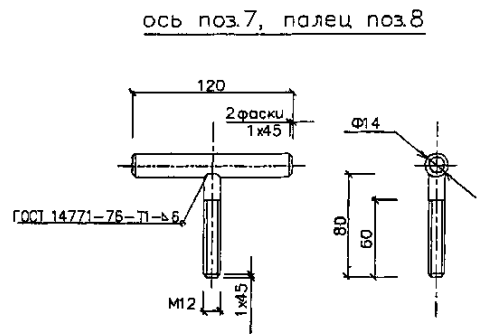
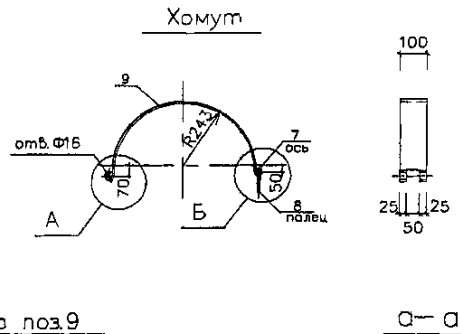
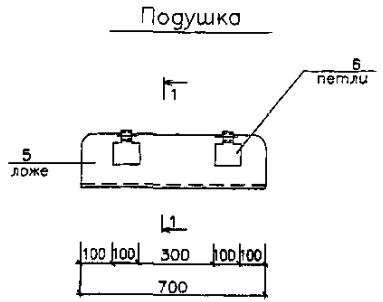


Анкер М16 (поз.16)



Привязан по		
ГИП		
Авт прив		

			НТС 65-06-11				
Нач. маст.	Беляков	<i>Беляков</i>	04.06	Опоры ПО-300 и НПО-300 для теплопроводов Дн325 в ППУ изоляции Детали (поз.1-4, 16-18)	Стация	Лист	Листов
Зам. нач.	Макеев	<i>Макеев</i>	04.06		Р.п.	2	3
ГИП	Маловицкий	<i>Маловицкий</i>	04.06		ГУП "МОСИНЖПРОЕКТ" МАСТЕРСКАЯ №3		
Исполнит	Грибкова	<i>Грибкова</i>	04.06				
Н.контр.	Филиппова	<i>Филиппова</i>	04.06				



Примечания:

1. Данный лист смотреть совместно с листами НТС 65-06-11; НТС 65-06-12 д.л. 1,3.
2. Сварка предусмотрена по всему периметру соприкосновения элементов дуговая в защитном газе по ГОСТ 14771-76 или ручная дуговая по ГОСТ 5264-80* электродами Э-42А по ГОСТ 9467-75*, толщина шва по наименьшей толщине свариваемых элементов.
3. Все поверхности опоры покрыть органосиликатной краской типа КО-8101
4. На трущиеся поверхности опор нанести слой графитовой смазки

Привязан по:

ГИП			
Авт.прив.			

Нач.мост.	Беляков	04.06
Зам.нач.	Макеев	04.06
ГИП	Моловский	04.06
Исполнит.	Грибова	04.06
Н.контр.	Филиппова	04.06

НТС 65-06-11

Опора ПО-300 и НПО-300 для теплопроводов Дн325 в ППУ изоляции
 Детали.
 (поз.5-10)

Стадия	Лист	Листов
Р.п.	3	3
ГУП "МОСИНЖПРОЕКТ" МАСТЕРСКАЯ N3		