

Инд. № подл. Подп. и дата Вып. инв. № инв. № док. Подп. и дата

Размеры в мм

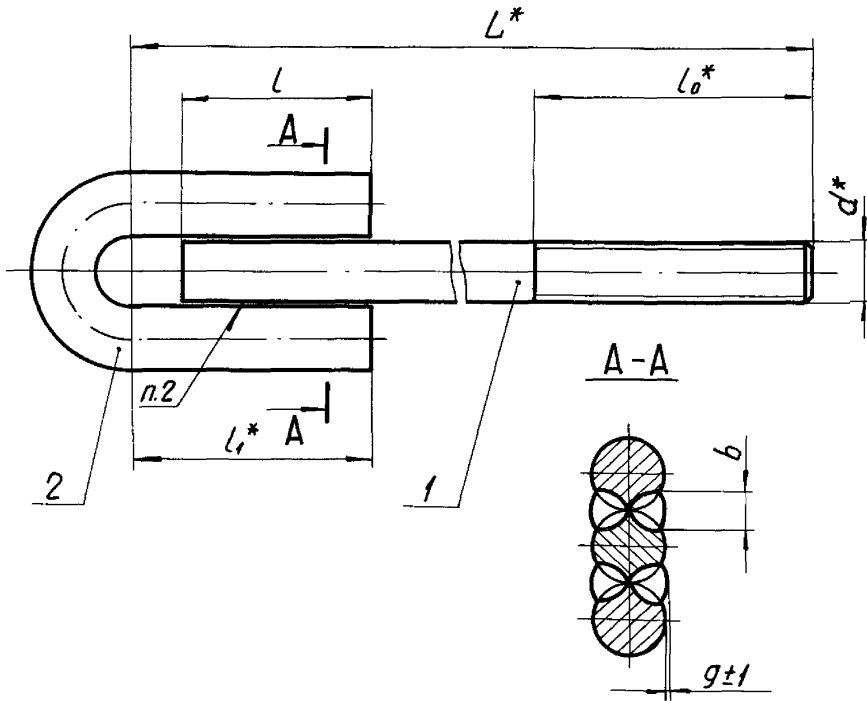
Обозначение	Допускаемая нагрузка, кс		№	L ₂	L ₃	D	d	S	Масса, кг
	на блок**	на пружину							
с прогибом пружины λ = 140 мм									
Л 8-179.000-	450	128	270	320	660	120	12	10	5,8
-01		278	284						6,8
-02	1500	534	308	360	760	160	16	12	13,6
-03		816	327						15,4
-04	2400	1190	346	400	815	200	20	16	20,3
-05		1666	369						22,6
-06	3400	2005	414	420	870	250	24	25	27,4
-07		2686	399						43,5
-08	4800	3325	507	400	1070	220	30	20	64,2
-09		4080	528						69,2
-10	5500	4955	549	420	1025	250	36	25	75,6
-11		6800	5960						508
с прогибом пружины λ = 70 мм									
-12	450	128	143	320	510	120	12	10	4,3
-13		278	151						4,9
-14	1500	534	166	360	610	160	16	12	10,0
-15		816	177						11,1
-16	2400	1190	188	400	665	200	20	16	14,7
-17		1666	201						16,1
-18	3400	2005	226	420	720	250	24	25	19,8
-19		2686	221						32,1
-20	4800	3325	277	400	820	220	30	20	44,4
-21		4080	289						47,5
-22	5500	4955	304	420	825	250	36	25	50,1
Л 8-179.000-23		6800	5960						284

1. Размеры для справок.
- 2.** Нагрузка при разгруженной пружине.
- ② 3. Маркировать по ТУ 34-42-10380-83
- ② 4. Остальные технические требования по ТУ 34-42-10380-83 и по Л8-16ТИИ.

Пример обозначения блока пружинного с нагрузкой 278 кс и прогибом 140 мм:

Блок пружинный Л 8-179.000-01

Л 8-179.000 СБ						Лит.	Масса	Масшт.	
2	-	ИЗБ. 356	Фрак. 1	11.89		Блок пружинный опорный Сборочный чертёж	0 А	См. табл.	—
1	1	ИЗБ. 253	Фр. 3	9.83			Лист	Листов 1	
Изм.	Лист	№ докум.	Подп.	Дата		Институт Энергостроительный проект Ленинградский филиал Формат: А3			
Разраб.	Гранич	Фрэнк	12.87						
Провер.	Вавиличков	Вави							
Т. контр.									
Рис. др.	Величенко	Вели	12.87						
И. контр.	Галаева	Галаева							
Утв.	Есарева	Есарева							



Обозначение	Допускаемая нагрузка, кгс	d^*	L^*	L (Пред. откл. h14)	L_1^*	L_0^*	b , не более	g	Масса, кг
Л8-179.100	450	M12	510	35	45	150 200	10	1	0,60
-01			660			250			0,70
-02	1500	M16	610	45	55	200	12	1	1,25
-03			760			250			1,46
-04	2400	M20	665	50	65	150 200	14	1	2,10
-05			815			200 250			2,46
-06			865			250			2,58
-07	3400	M24	720	60	80	200	16	1	3,35
-08			870			250			3,87

Продолжение таблицы

Обозначение	Допускаемая нагрузка, кгс	d^*	L^*	L (Пред. откл. h14)	L_1^*	(2) L_0^*	b , не более	g	Масса, кг
Л8-179.100 - 09	5500	M30	820	80	100	250 200	20	2	6,12
-10			1070			250			7,54
-11	8000	M36	825	90	115	250 200	25	2	9,20
-12			1025			250			11,23

1.* Размеры для справок.

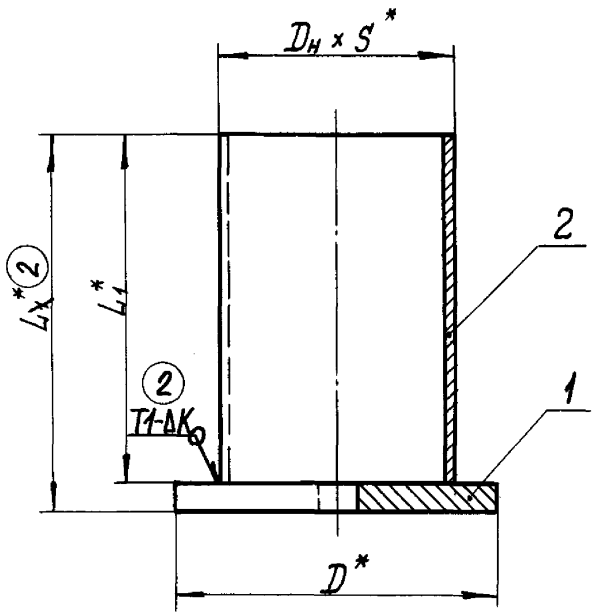
2. Сварка ручная дуговая, электрод Э42А по ГОСТ 9467-75.

(2) 3. Стальные технические требования по ТУ34-42-10380-83 и Л8-167.ИИ.

Инв. № подл. Подп. и дата 14.01.11 28.03.80. Умг-
Инв. № докум. 18-0380. Умг-
Подп. и дата 14.01.11 28.03.80. Умг-

Л8-179.100 СБ				Лит.	Масса	Масшт.
2	-	Изв. 356	20.04	11.88		
7	7	Изв. 293	14.03	9.83		
Изм.	Лист	№ докум.	Проб.	Дата	0 А	См. табл.
Разраб.	Сиротина	Сиротина				
Провер.	Вавильчикова	Вавильчикова	01.80			
Т. контр.					Лист	Листов 1
Рук. др.	Величенко	Величенко			Институт Энергомонтажпроект Ленинградский филиал	
Н. контр.	Баскакичева	Баскакичева	2.12.78		Сформат : 12	
Утв.	Незнаев	Незнаев				

② Размеры в мм



Обозначение	Для пружин			K	D _н × S*	D*	② L _г *	② L _х *	Масса, кг
	с нагрузкой, кгс	с прогибом, мм	D _{вн}						
Л 8-179.200		70	93	4	89 × 3,5	120	75	85	1,45
-01	128	140					130	140	1,82
-02		70					85	95	1,49
-03	278	140	113	6	108 × 4	160	150	160	1,96
-04	534,	70					100	112	2,98
-05	816	140					180	192	3,80
-06	1190,	70					130	146	3,81
-07	1666	140					220	236	4,84
-08		70					160	176	4,12
-09	2005	140					280	296	5,35
-10		70					155	175	8,79
-11	2686	140	260	280	10,76				
-12	3325,	70	138	8	133 × 6	220	210	230	9,95
-13	4080	140					380	400	13,15
-14		70					235	255	9,23
-15	4955	140					410	430	13,52
-16		70					215	240	15,02
Л 8-179.200 -17	5960	140	165		159 × 7	250	370	395	19,09

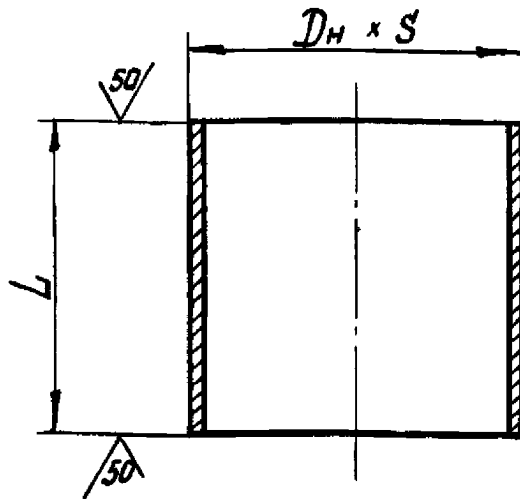
ИНВ. № подл. Подп. и дата Изм. № докл. Подп. и дата Взам. инв. № Инв. № докл. Подп. и дата

Пример обозначения стакана:
Стакан Л 8-179.200-01

- 1. * Размеры для справок.
- 2. Неуказанные предельные отклонения размеров ± $\frac{1714}{2}$.
- ② 3. Сварка ручная по ГОСТ 5264-80, электрод типа Э42АГОСТ 9467-75 или полуавтоматическая в среде углекислого газа по ГОСТ 14771-76, проволока Св-08ГЕ по ГОСТ 2246-70.

Л 8-179.200 СБ					
2	—	Изм. 356	Валд	11.88	
1	1	Изм. 293	Валд	9.75	
Изм. Лист	№ докум.	Подп.	Дата		
Разраб.	Гранич	Валд	11.88		
Провер.	Вавильчикова	Валд			
Т. контр.					
Рук. бр.	Велитченко	Валд	12.81		
Н. контр.	Галюева	Валд			
Утв.	Стрельникова	Валд			
Стакан				Лист	Масштаб
Сборочный чертеж				0 А	См. табл.
				Лист	Листов 1
				Институт "Энергомонтажпроект" Ленинградский филиал	

Л 8-179.202



Размеры в мм

Обозначение	$D_n \times S$	L	Масса, кг	Обозначение	$D_n \times S$	L	Масса, кг	
Л 8-179.202	89x3,5	75	0,59	Л 8-179.202-09	108x4	280	2,87	
-01		130	0,96	-10	133x6	155	2,91	
-02		85	0,63	-11		260	4,88	
-03		150	1,10	-12		210	4,13	
-04		100	1,11	-13		380	7,33	
-05		180	1,93	-14		235	4,41	
-06		108x4	130	1,33		-15	410	7,70
-07		220	2,36	-16		159x7	215	5,64
Л 8-179.202-08	160	1,64	Л 8-179.202-17	370			9,71	

Инд. № подл. Подп. и дата
 Взом. инв. № Подп. и дата
 Инв. № подл. Подп. и дата

2	-	Изв. 356	Зайцев	11.88
1	1	Изм. 293	Инд	9-85
Изм.	Лист	№ докум.	Подп.	Дата
Разраб.	Гранич	Зайцев	4/77	
Провер.	Вавильчикова	Вавиль	10/77	
Т. контр.				
И. контр.	Галоева	Зайцев		
Утв.	Величенко	Велич	1/88	

Л 8-179.202

Кольцо

Лит.	Масса	Масшт.
0 А	см. табл.	—
Лист		Листов 1

Труба $D_n \times S$ ТУ 143-190-82 *
 20 ГОСТ 1050-74 * (2)

Институт Энергомонтажпроект Ленинградский филиал