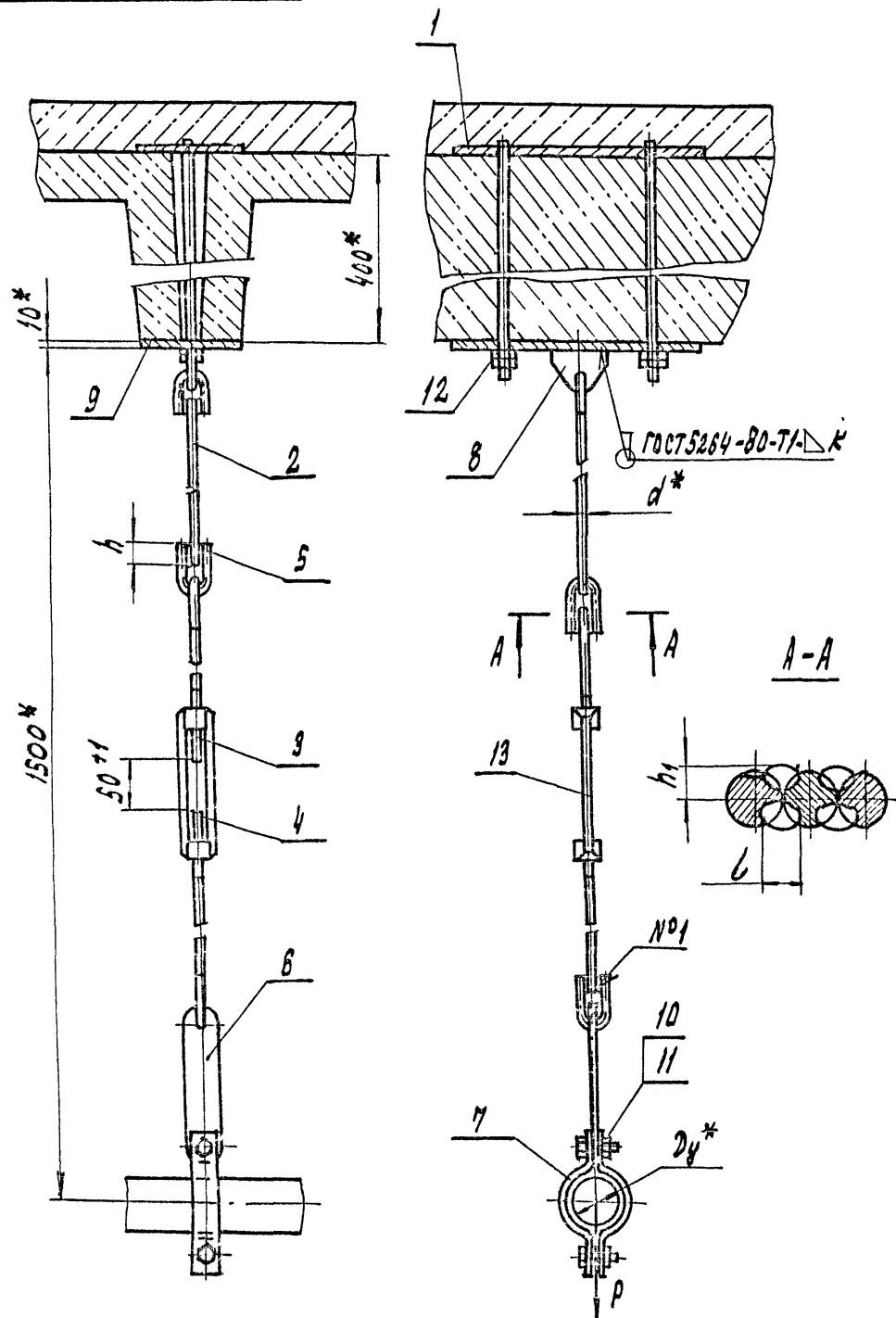


А14Б 581.000 СБ

СЕРИЯ 5.900. -7 ВЫПУСК 4

ИНЖЕНЕРА ПОДП. И ДАТА ВЗН. ИНЖ. ИЛИ ВЪЗРАЩ. ПОДП. И ДАТА



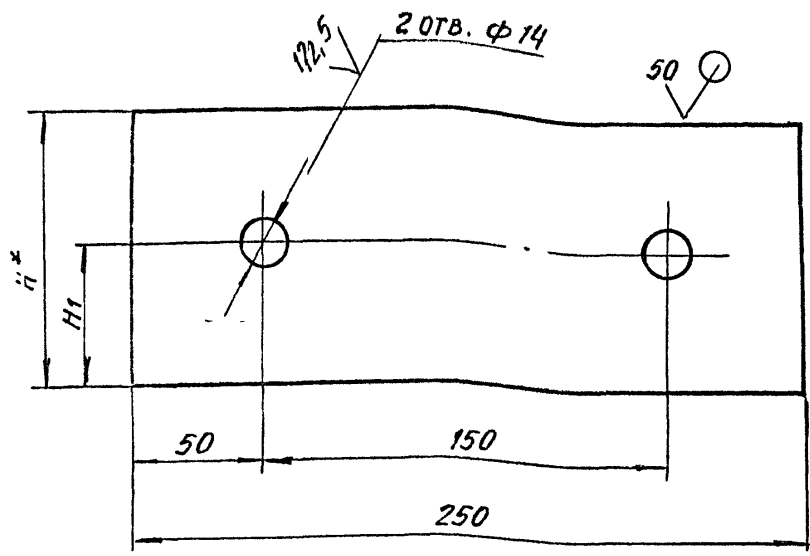
Обозначение	Условный проход d_y^* , мм	Допускаемая нагрузка, кгс P	Размеры, мм					Масса, кг
			h	h ₁	l	d*	K	
А14Б 581.000	50	40	28 ^{+0,52}	8 ⁺¹	10 ⁺¹	10	5	5,60
— 01	65	56	39 ^{+0,62}	7 ⁺¹				12
— 02	80	72				7,53		
— 03	100	120	49 ^{+0,62}	9 ⁺¹	12 ⁺¹	16	6	10,44
— 04	125	175						10,80
— 05	150	268						11,80
— 06	200	590						12,00
— 07	250	840						

- * Размеры для справок.
- Швы №1 - сварка ручная дуговая

Изм. Лист				№ докум.				Подп.				Дата					
Разраб.				Белявская													
Пров.				Крупник													
Нач. гр.				Крупник													
И. контр.				Лейтес													
Утв.				Сливая													
А14Б 581.000 СБ												Лист		Масса		Масштаб	
ДПОРЯ												И		С.М.		—	
ПОДВЕСНАЯ														Табл.			
												Лист		Листов			
												САНТЕХНИПРОЕКТ					

А14Б 581.001

(✓) А



Обозначение	Размеры, мм		Масса, кг
	H*	H1	
А14Б 581.001	100	50	1,93
-01	120	60	2,32
-02	200	100	3,88

- 1.* РАЗМЕР ДЛЯ ИСПРАВК
2. H14; h 14; ± $\frac{t2}{2}$

А14Б 581.001

Пластина

Лист 10 ГОСТ 19903-74
Ст 3 ГОСТ 14637-89

Лист	Масса	Масштаб
И	см. табл	—
Лист	Листов 1	

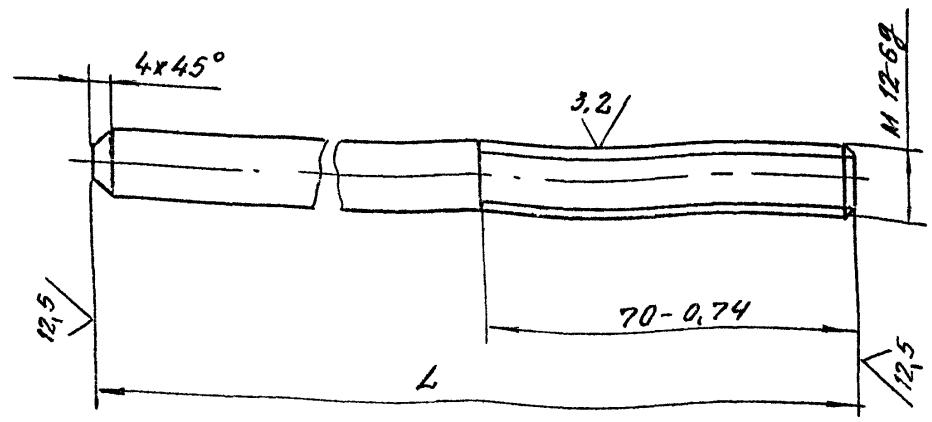
САНТЕХНИИПРОЕКТ

КОПИРОВАЛ

ФОРМАТ А4

А14Б 581.002

(✓) А



Обозначение	L, мм	Масса, кг
А14Б 581 002	470-1,55	0,40
-01	610-1,75	0,53

А14Б 581 002

Шпилька

Круг 12 ГОСТ 2590-88
Ст 3-й ГОСТ 535-88

Лист	Масса	Масштаб
И	см. табл.	—
Лист	Листов 1	

САНТЕХНИИПРОЕКТ

МНВ № ПОСР ПОДП И ДАТА
МНВ № ПЛАН ПОДП И ДАТА
МНВ № ДУБЛ ПОДП И ДАТА
МНВ № АУСЛ МНВ № АУСЛ
МНВ № ПЛАН ПОДП И ДАТА

ИЗМ	Лист	№ докум	ПОДП	ДАТА
РАЗРАБ		БЕЛЯВСКАЯ	СНТ	
ПРОВ		КРУПНИК	СР	
ИЗУС		КРУПНИК	СР	
ГЛ СПЕЦ				
И КОНТР		ЛЕЙТЕС		
УТВ		СЛОВАК		

МНВ № ПОСР ПОДП И ДАТА
МНВ № ПЛАН ПОДП И ДАТА
МНВ № ДУБЛ ПОДП И ДАТА
МНВ № АУСЛ МНВ № АУСЛ
МНВ № ПЛАН ПОДП И ДАТА

ИЗМ	Лист	№ докум	ПОДП	ДАТА
РАЗРАБ		БЕЛЯВСКАЯ	СНТ	
ПРОВ		КРУПНИК	СР	
ИЗУС		КРУПНИК	СР	
ГЛ СПЕЦ				
И КОНТР		ЛЕЙТЕС		
УТВ		СЛОВАК		

Лист Зона	Обозначение	Наименование	Коп. на исполн. А14Б 581.010 СБ		Примечание
			- 01		
		Документация			
А4	А14Б 581.010 СБ	Сборочный чертеж	×		
		Детали			
А4	1 А14Б 581.001	Пластина	1	1	
А4	2 А14Б 581.002	Шпилька	2		
	- 01	Шпилька		2	

А14Б 581.010		Лист	Листов
		И	1
		САНТЕХНИПРОЕКТ	
		ФОРМАТ А4	

КОПИРОВАЛ:

ИЗВ. К-ПЛАТ. ПЛАТ. И ДАТА
 КОП. НА ИСПОЛН. А14Б 581.010 СБ

А14Б 581.010 СБ

Обозначение	h, мм	Масса, кг
А14Б 581.010	460-1,55	2,73
-01	600-1,75	3,00

* РАЗМЕР ДЛЯ СПРАВОК.

А14Б 581.010 СБ			
ОПОРА	Лист	Масса	Масштаб
	И	СМ	ТАБЛ.
	Лист	Листов	
САНТЕХНИПРОЕКТ			