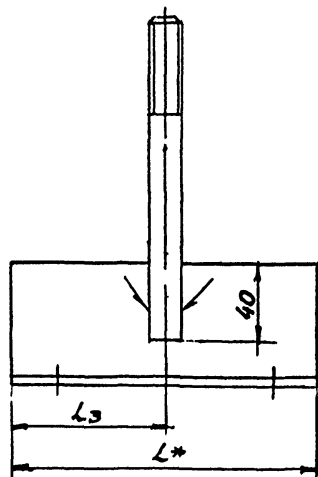
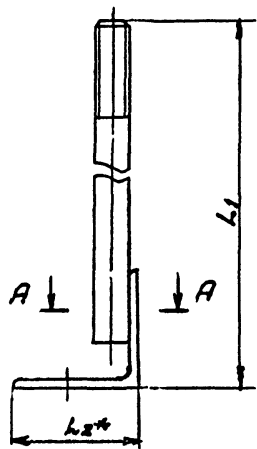
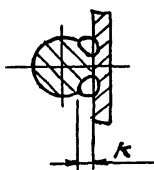


Имя, № табл. Подпись и дата Изм. и дата Подпись и дата



A-A



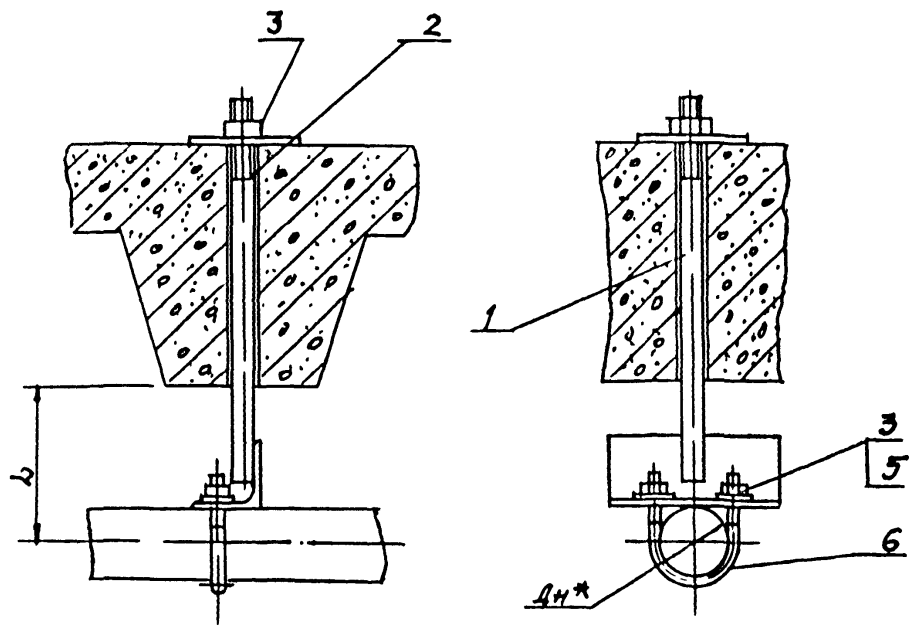
Обозначение	Размеры в мм					Масса сборки кг
	L*	L1	L2*	L3	K	
АПЭ 1400 0-10	170	503	63	85	4	1,39
-01	180			90		1,449
-02	200	525	75	100	6	2,148
-03	240	540	90	120		3,08
-04	310	610	160	153	10	8,85

- 1. Электрод Э42 ГОСТ 9467-75.
- 2.  $\pm \frac{t_2}{2}$
- 3.\* Размеры для справок
- 4. Вид сварки по технологии завода

АПЭ 1400.0-10 СБ				Лист	Масса	Масштаб
Исполн.	№ докум.	Подпись	Дата	1	кг	-
Рисов.	Материал	Подпись	Дата			
Пров.	Акулин	С.И.И.	11.72	Сборочный чертеж		
Т.контр.	Акулин	С.И.И.	11.72	Лист	Листов 1	
И.контр.	Уткина	С.И.И.	11.72	СПКБ		
УТВ	Язоров	С.И.И.	11.72	"Спецавтоматика"		
				Москва		

АПЭ1400.0СБ

Типовые конструкции Серия 57134



Обозначение	Дн *	Л, мм	Масса сборки, кг
АПЭ1400.0	108	130	2,11
-01	114	135	2,17
-02	133	155	4,16
-03	159	185	4,33
-04	219	290	11,15

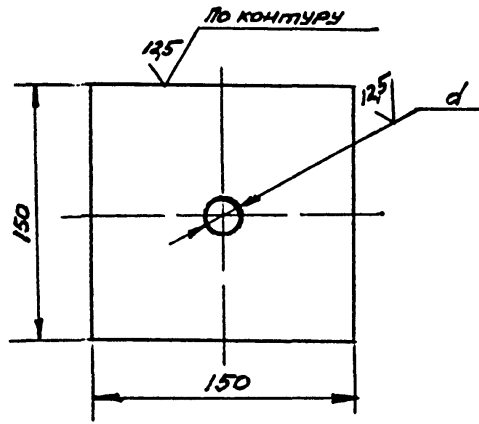
1.  $\pm \frac{t_2}{2}$

2.\* Размер для справок

Указание под Поставка и дата в записке № 1/1984 № 2/1984 № 3/1984 № 4/1984 № 5/1984 № 6/1984 № 7/1984 № 8/1984 № 9/1984 № 10/1984 № 11/1984 № 12/1984

АПЭ1400.0СБ				Лист	Масса	Листов
Изм/лист	№ докум.	Подпись	Дата	Смет.-лицу	—	—
Разраб	Иванова	Иванова	1984			
Проб.	Якулин	Якулин	1984	Сборочный чертеж		
Т.контр.	Якулин	Якулин	1984	Лист	Листов 1	
И.контр.	Уткина	Уткина	1984	СПКБ		
Утв.	Азаров	Азаров	1984	„Спецавтоматика“ Москва		

Типовые конструкции Сервис



Обозначение	d, мм	Масса, кг
АПЭ 1400.0-1	14	0,34
-01	18	0,33
-02	22	0,3

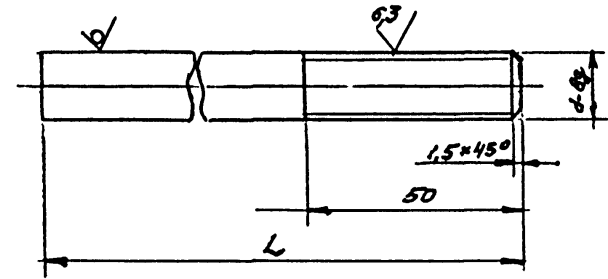
H14,  $\pm \frac{t_2}{2}$

Изм. и дата  
Листов и дата  
Листов и дата  
Листов и дата

<b>АПЭ 1400.0-1</b>			
Изм. лист	№ докум.	Подпись	Дата
Разраб.	Аленичева		
Проб.	Акулинич		
Т.контр.	Акулинич		
И.контр.	Уткина		
Утв.	Азаров		
<b>Подкладка</b>		Лист	Листов 1
Б-АН-2, ГОСТ 19903-74 Ст 3 ГОСТ 18523-70		СПКБ "Спецавтоматика" Москва	

Корпусов Корпусов... Формат А4

Типовые конструкции Сервис



Обозначение	L, мм	d, мм	Материал	Масса, кг
АПЭ 1400.0-2	480	M12	Круч. В16 ГОСТ 2590-71 Ст 3 ГОСТ 335-79	0,42
-01	490	M16	Круч. В16 ГОСТ 2590-71 Ст 3 ГОСТ 335-79	0,77
-02		M20	Круч. В20 ГОСТ 2590-71 Ст 3 ГОСТ 335-79	1,2

H14,  $\pm \frac{t_2}{2}$

Изм. и дата  
Листов и дата  
Листов и дата  
Листов и дата

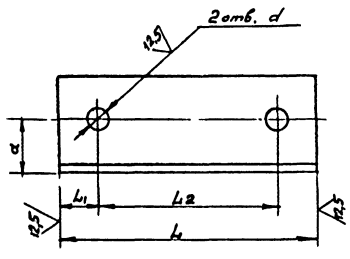
<b>АПЭ 1400.0-2</b>			
Изм. лист	№ докум.	Подпись	Дата
Разраб.	Аленичева		
Проб.	Акулинич		
Т.контр.	Акулинич		
И.контр.	Уткина		
Утв.	Азаров		
<b>Тяга</b>		Лист	Листов 1
См. таблицу		СПКБ "Спецавтоматика" Москва	

Корпусов Корпусов... 18624 46 Формат А4

Типовые конструкции Серия 5.908-1

Э-0 0041 ЕИИ

√(√)



Обозначение	Размеры в мм				Материал	Масса, кг
	L	L <sub>1</sub>	L <sub>2</sub>	a		
АПЭ1400 0-3	170	24	182	35	Уголок Б-631Б34/ГОСТ590-79 Ст 3 ГОСТ535-79	0,97
-01	180	32	187			1,029
-02	200	24	151	45	Уголок Б-751Б56/ГОСТ590-79 Ст 3 ГОСТ535-79	1,378
-03	240	32	176	50	Уголок Б-1001Б60/ГОСТ590-79 Ст 3 ГОСТ535-79	2,31
-04	310		245	85	Уголок Б-1501Б85/ГОСТ590-79 Ст 3 ГОСТ535-79	7,65

H14, ± $\frac{t_2}{2}$

АПЭ 1400.0-3

Уголок

См. таблицу

Изм. Лист № докум. Подпись Дата  
Разраб. Инженер  
Пров. Инженер  
Г. контр. Инженер  
И. контр. Инженер  
Утв. Инженер

Типовые конструкции Серия 5.908-1

Код	Лист	Обозначение	Наименование	Кол.	Примечание
			Документация		
A3		АПЭ1401.0СВ	Сборочный чертеж		
		Переменные данные для исполнения			
		АПЭ1401.0			
		Детали			
A4	1	АПЭ1377.0-1	Хомут для труб Дн18 30	2	
A4	2	АПЭ1401.0-1	Подкладка	2	
A4	3	АПЭ1401.0-2	Шпилька	2	
A4	4	АПЭ1401.0-3	Уголок	1	
		Стандартные изделия			
	5		Гайка М6.5 ГОСТ5915-70	2	
	6		Гайка М8.5 ГОСТ5915-70	4	
	7		Шайба 6.04 ГОСТ11371-78	2	
	8		Шайба 8.04 ГОСТ11371-78	2	
		АПЭ 1401.0-01			
		Детали			
A4	1	АПЭ1377.0-1-01	Хомут для труб Дн32 48	2	
A4	2	АПЭ1401.0-1	Подкладка	2	
A4	3	АПЭ1401.0-2-01	Шпилька	2	

АПЭ 1401 0

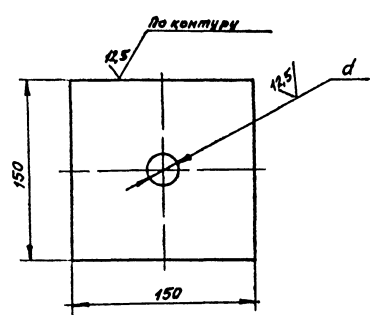
Подбеска для крепления 2х труб железобетонным плитам перекрытия

Изм. Лист № докум. Подпись Дата  
Разраб. Инженер  
Пров. Инженер  
Г. контр. Инженер  
И. контр. Инженер  
Утв. Инженер

Типовые конструкции Серия 5.908-5

1-0 1041 ЕИИ

√(√)



Обозначение	d, мм	Масса, кг
АПЭ1401.0-1	10	0,35
-01	14	0,34
-02	18	0,33
-03	20	0,3

H14, ± $\frac{t_2}{2}$

АПЭ 1401.0-1

Подкладка

Лист 6-ПН-20 ГОСТ 19903-74  
Ст 3 ГОСТ18323-70

Изм. Лист № докум. Подпись Дата  
Разраб. Инженер  
Пров. Инженер  
Г. контр. Инженер  
И. контр. Инженер  
Утв. Инженер

Типовые конструкции Серия 5.908-1

Код	Лист	Обозначение	Наименование	Кол.	Примечание
A4	4	АПЭ1401 0-3-01	Уголок	1	
		Стандартные изделия			
	5,6		Гайка М6.5 ГОСТ5915-70	6	
	7,8		Шайба 6.04 ГОСТ11371-78	4	
		АПЭ1401.0-02			
		Детали			
A4	1	АПЭ1378 0-1	Хомут для труб Дн50-65	2	
A4	2	АПЭ1401 0-1-01	Подкладка	2	
A4	3	АПЭ1401 0-2-02	Шпилька	2	
A4	4	АПЭ1401.0-3-02	Уголок	1	
		Стандартные изделия			
	5		Гайка М10.5 ГОСТ5915-70	2	
	6		Гайка М12.5 ГОСТ5915-70	4	
	7		Шайба 10.04 ГОСТ11371-78	2	
	8		Шайба 12.04 ГОСТ11371-78	2	
		АПЭ1401 0-03			
		Детали			
A4	1	АПЭ1378.0-1-01	Хомут для труб Дн70 89	2	
A4	2	АПЭ1401 0-1-01	Подкладка	2	
A4	3	АПЭ1401 0-2-03	Шпилька	2	
A4	4	АПЭ1401 0-3-03	Уголок	1	
		АПЭ 1401.0			

Лист 2

Изм. Лист № докум. Подпись Дата