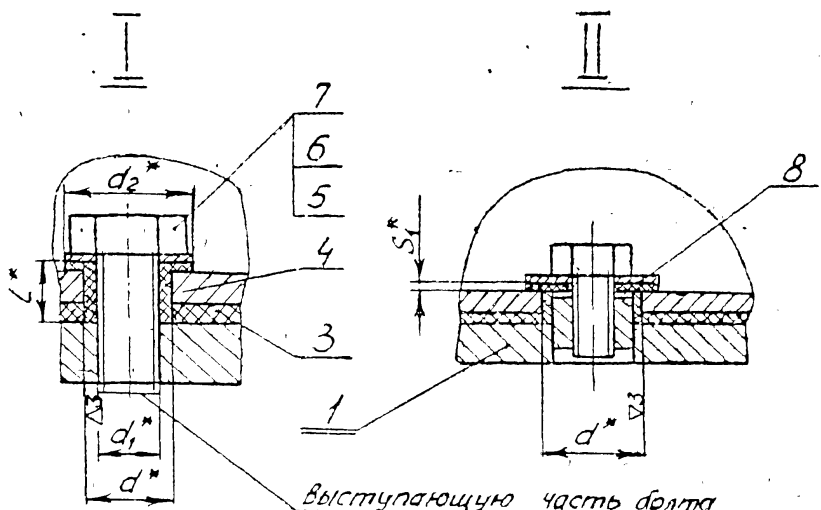
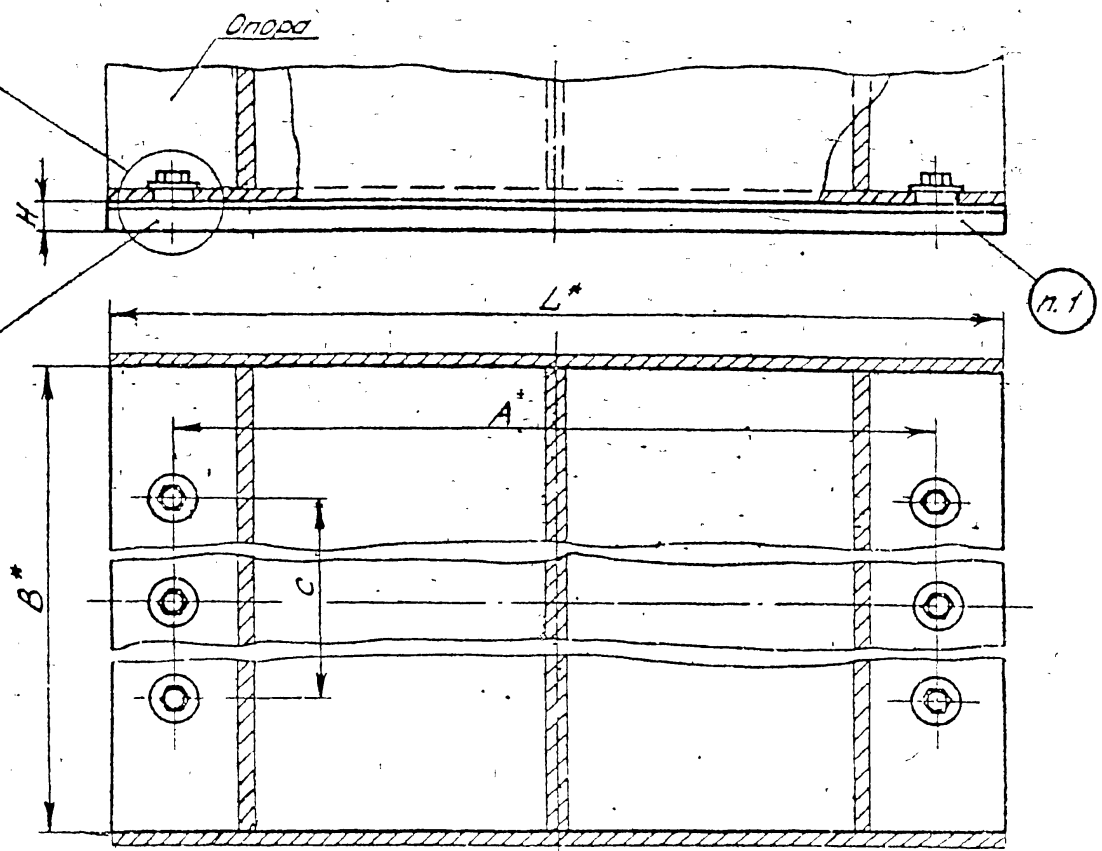
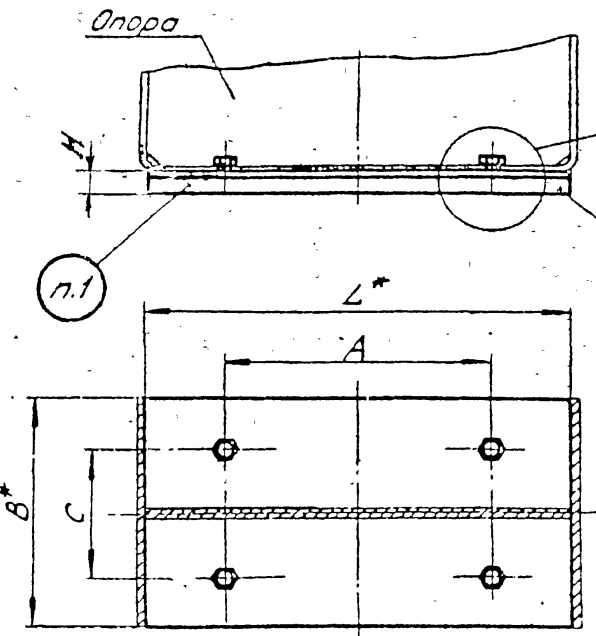


743 00 00 000 СБ

Для опор  $D_H \leq 273 \text{ мм}$

Для опор  $D_H \geq 325 \text{ мм}$



выступающую часть болта  
стачить заподлицо

- 1 Маркировать: обозначение по чертежу и товарный знак завода - изготовителя
- 2 Плиты и опоры маркировать одним порядковым номером и применять совместно.
- 3 \* Размеры для справок

				743 00.00.000 СБ		
				Плита опорная с электрической прокладкой.		
				Сборочный чертеж		
Изм.	Лист	№ докум.	Подп.	Дата	Лист	Масса
Разраб.	Гранич	Аска	СМД		См	
Пров.	Величенко	РБ			табл.	
Рис. гр.	Свойкин				Лист 1	Листов 7
Тп. спец.	Сорокин				Нинэнерго СССР	
Н. контр.	Ермаков				Гла Втеплоэнергомонт	
Чтв.	Фейгин				Энергомонтажпроект	
					Лен филиал	

Серия 4.903-10 Выпуск 5

Лист 1 из 7 листов и деталей в сборе. Число деталей 10. Проверено и даны подписи и даты

Т 43.00.00.000СБ

Размеры в мм

Таблица 1

Обозначение	Тип опоры	Наружный диаметр трубопровода Dн	L	B	H	C	A	d	Масса, кг
Т 43.01.00.000СБ	Т 13.01.00.000СБ	32; 38; 45	160	50	8	30	120	11	0,44
Т 43.02	Т 14.01		330				240		0,88
Т 43.03	Т 13.04	57; 76	160	70		40	120		0,61
Т 43.04	Т 14.04		330				240		1,21
Т 43.05	Т 13.07	89; 108	160	90		50	120		0,77
Т 43.06	Т 14.07		330				240		1,55
Т 43.07	Т 13.10	133; 159	160	120		70	120		1,01
Т 43.08	Т 14.10		330				240		2,06
Т 43.09	Т 13.13	194	170	170	10	80	145	1,99	
Т 43.10	Т 14.13		340				290	3,92	
Т 43.11	Т 15.01		680				620	7,78	
Т 43.12	Т 13.16	219	170			170	80	145	1,99
Т 43.13	Т 14.16		340					290	3,92
Т 43.14	Т 15.04	273	680			170	80	620	7,78
Т 43.15	Т 13.19		170					145	1,99
Т 43.16	Т 14.19		340					290	3,92
Т 43.17	Т 15.07	325	680			170	80	620	7,78
Т 43.18	Т 13.22		170					145	3,19
Т 43.19	Т 14.23	377	340	270	180	290	6,23		
Т 43.20	Т 15.10		680			620	12,37		
Т 43.21	Т 13.25		170			145	3,19		
Т 43.22	Т 14.25	426	340	170	180	290	6,23		
Т 43.23	Т 15.13		680			620	12,37		
Т 43.24	Т 13.28	426	170	170	180	145	3,19		
Т 43.25	Т 14.28		340			290	6,23		
Т 43.26.00.000СБ	Т 15.16.00.000СБ		680			620	12,37		

Серия 4.903-10. Выпуск 5

Упр. и подп. Подпись и дата  
 Изм. и подп. Подпись и дата  
 Взам. инв. и подп. Подпись и дата  
 Упр. и подп. Подпись и дата

4005290 78

Изм.	Лист	№ докум.	Подп.	Дата	Т 43.00.00.000СБ	Лист
						2

Т43.00.00.000СБ

Размеры в мм

Продолжение табл.1

Обозначение	Тип опоры	Наружный диаметр трубопровода Дн	L	B	H	C	A	d	Масса, кг				
Т 43.27.00.000СБ	Т 13.31.00.000СБ	480	170	360	10	280	145	21	4,21				
Т 43.28.	Т 14.31.		340				290		8,29				
Т 43.29.	Т 15.19.		680				620		16,46				
Т 43.30.	Т 13.34.	530	170				145		4,21				
Т 43.31.	Т 14.34.		340				290		8,29				
Т 43.32.	Т 15.22.		680				620		16,46				
Т 43.33.	Т 13.37.	630	170				145		4,21				
Т 43.34.	Т 14.37.		340				290		8,29				
Т 43.35.	Т 15.25.		680				620		16,46				
Т 43.36.	Т 14.40.	720	340				480		12	400	290	41	14,28
Т 43.37.	Т 15.28.		680								620		27,74
Т 43.38.	Т 14.43.		340								290		14,28
Т 43.39.	Т 15.31.	820	680	620	27,74								
Т 43.40.	Т 14.46.		340	290	14,28								
Т 43.41.	Т 15.34.		680	620	27,74								
Т 43.42.	Т 14.49.	1020	340	670	600	290		41			19,61		
Т 43.43.	Т 15.37.		680			620					38,31		
Т 43.44.	Т 14.52.		340			290					19,52		
Т 43.45.	Т 15.40.	1220	680			620					38,41		
Т 43.46.	Т 14.55.		340			290					19,62		
Т 43.47.	Т 15.43.		680			620					38,41		
Т 43.48.	Т 14.56.	1420	340			290	19,62						
Т 43.49.00.000СБ	Т 15.44.00.000СБ		680			620	38,41						

Пример обозначения плиты электрической для опоры типа Т13.07

ПЛИТА ЭЛЕКТРИЧЕСКАЯ Т 43.05.

Серия 4.903-10 Выпуск 5

Исполнитель: [blank] Проверен: [blank] Утвержден: [blank] Дата: [blank]

Чем	лист	№ докум	Подп	Дата
-----	------	---------	------	------

Т 43.00.00.000СБ

Т 43 00.00.000 СБ

Таблица 2

Спецификация										
№ поз	1	2		3		4				
Наименование	Плита опорная	Плита опорная		Прокладка		Втулка				
Количество	1	1		1		Ст ниже				
Материал	Лист 5 ГОСТ 5681-51 вст 3 по ГОСТ 14331-69			Паронит ГОСТ 481-71						
№ чертежа или стандарта	Т 43 00.01 000 СБ			Без чертежа						
Обозначение	Обозначение	Масса, кг	Размеры, мм S x B x L	Масса, кг	Размеры, мм S <sub>1</sub> x B x L	Масса, кг	Размеры, мм d x d <sub>1</sub> x L	Кол.	Масса, кг	
									Лист	Общ.
Т 43 01.00.000 СБ			6 x 50 x 160	0,38	2 x 50 x 160	0,03	10 x 6 x 6	4	0,0007	0,0028
Т 43 02.			6 x 50 x 330	0,78	2 x 50 x 330	0,07				
Т 43 03.			6 x 70 x 160	0,53	2 x 70 x 160	0,05				
Т 43 04.			6 x 70 x 330	1,09	2 x 70 x 330	0,09				
Т 43 05.			6 x 90 x 160	0,68	2 x 90 x 160	0,06				
Т 43 06.			6 x 90 x 330	1,40	2 x 90 x 330	0,12				
Т 43 07.			6 x 120 x 160	0,90	2 x 120 x 160	0,08				
Т 43 08.			6 x 120 x 330	1,87	2 x 120 x 330	0,16				
Т 43 09.			8 x 170 x 170	1,81	2 x 170 x 170	0,12	12 x 8 x 7	4	0,0008	0,0032
Т 43 10.			8 x 170 x 340	3,63	2 x 170 x 340	0,23				
Т 43 11.			8 x 170 x 680	7,26	2 x 170 x 680	0,46				
Т 43 12.			8 x 170 x 170	1,81	2 x 170 x 170	0,12				
Т 43 13.			8 x 170 x 340	3,63	2 x 170 x 340	0,23				
Т 43 14.			8 x 170 x 680	7,26	2 x 170 x 680	0,46				
Т 43 15.			8 x 170 x 170	1,81	2 x 170 x 170	0,12				
Т 43 16.			8 x 170 x 340	3,63	2 x 170 x 340	0,23				
Т 43 17.			8 x 170 x 680	7,26	2 x 170 x 680	0,46	20 x 16 x 6	6	0,0017	0,006
Т 43 18.	Т 43 18.01.000 СБ	2,89			2 x 270 x 170	0,18				
Т 43 19.	Т 43 19.	5,75			2 x 270 x 340	0,36				
Т 43 20.	Т 43 20.	11,53			2 x 270 x 680	0,72				
Т 43 21.	Т 43 21	2,89			2 x 270 x 170	0,18				
Т 43 22.	Т 43 22	5,75			2 x 270 x 340	0,36				
Т 43 23.	Т 43 23.	11,53			2 x 270 x 680	0,72				
Т 43 24.	Т 43 24	2,89			2 x 270 x 170	0,18				
Т 43 25.00 000 СБ	Т 43 25 01 000 СБ	5,75			2 x 270 x 340	0,36				

Серия 4903-10 Выпуск 5

ИЗМ. Лист № докум. Подпись Дата

Изм.	Лист	№ докум	Подпись	Дата

Т 43 00.00 000 СБ

Лист 4

Т 43 00 00 000 СБ

Продолжение табл. 2

Спецификация									
№ поз.	1	2	3	4					
Наименование	Плита опорная	Плита опорная	Прокладка	Втулка					
Количество	1	1	1	см. ниже					
Материал	Лист 5 ГОСТ 5581-57 вместе с ГОСТ 19637-63		Паронит ГОСТ 481-71						
№ чертежа или стандарта	Т 43 00 01 000 СБ		без чертежа						
Обозначение	Обозначение	Масса, кг	Размеры, мм S × B × L	Масса, кг	Размеры, мм S × B × L	Масса, кг	Размеры, мм d × d <sub>1</sub> × L	Кол.	Масса, кг шт./общ.
Т 43.26.00.000 СБ	Т 43.26.01.000 СБ	11,53			2 × 270 × 680	0,72	20 × 16 × 6	6	0,001 0,006
Т 43.27	Т 43.27	3,84			2 × 360 × 170	0,25			
Т 43.28	Т 43.28	7,68			2 × 360 × 340	0,49			
Т 43.29	Т 43.29	15,36			2 × 360 × 680	0,98			
Т 43.30	Т 43.30	3,84			2 × 360 × 170	0,25	20 × 16 × 8	6	0,002 0,012
Т 43.31	Т 43.31	7,68			2 × 360 × 340	0,49			
Т 43.32	Т 43.32	15,36			2 × 360 × 680	0,98			
Т 43.33	Т 43.33	3,84			2 × 360 × 170	0,25			
Т 43.34	Т 43.34	7,68			2 × 360 × 340	0,49			
Т 43.35	Т 43.35	15,36			2 × 360 × 680	0,98			
Т 43.36	Т 43.36	12,81			2 × 480 × 340	0,65			
Т 43.37	Т 43.37	25,62			2 × 480 × 680	1,30			
Т 43.38	Т 43.38	12,81			2 × 480 × 340	0,65			
Т 43.39	Т 43.39	25,62			2 × 480 × 680	1,30	40 × 36 × 10	6	0,005 0,030
Т 43.40	Т 43.40	12,81			2 × 480 × 340	0,65			
Т 43.41	Т 43.41	25,62			2 × 480 × 680	1,30			
Т 43.42	Т 43.42	17,82			2 × 670 × 340	0,91			
Т 43.43	Т 43.43	35,67			2 × 670 × 680	1,82			
Т 43.44	Т 43.44	17,89			2 × 670 × 340	0,91			
Т 43.45	Т 43.45	35,77			2 × 670 × 680	1,82			
Т 43.46	Т 43.46	17,89			2 × 670 × 340	0,91	40 × 36 × 12	6	0,006 0,036
Т 43.47	Т 43.47	35,77			2 × 670 × 680	1,82			
Т 43.48	Т 43.46	17,89			2 × 670 × 340	0,91			
Т 43.49.00.000 СБ	Т 43.47.01.000 СБ	35,77			2 × 670 × 680	1,82			

\* См технические требования ТЗ 00 00 000 ТТ п 1.3.

Изм	Лист	№ докум	Подп.	Дата

Т 43.00.00.000 СБ

Лист 5

Серия 4.903-10 Выпуск 5

№ п/п № п/п Подпись и дата  
Взам инв. Инв. № инв. Подпись и дата

Т43.00.00.000СБ

Продолжение табл. 2

Серия 4.903-10 Вмххх5

Спецификация																	
№ поз.	5			6			7			8							
Наименование	Шайба			Болт			Шайба			Шайба							
Количество	см. ниже																
Материал	Поронит ГОСТ 481-74			Сталь 35 ГОСТ 1050-60			Ст 3 кл 2 ГОСТ 380-74										
№ чертежа или стандарта	Без чертежа			ГОСТ 7798-70			ГОСТ 11371-68			ГОСТ 6958-68							
Обозначение	Размеры, мм d <sub>2</sub> × d <sub>1</sub> × S	Кол.	Масса, кг		Обозначение	Кол.	Масса, кг		Обозначение	Кол.	Масса, кг		Обозначение	Кол.	Масса, кг		
			шт	Общ			шт	Общ			шт	Общ			шт	Общ	
Т 43.01.00000СБ	12 × 6 × 1	4	0,0002	0,0008	М6 × 16.56	4	0,0008	0,0024	6-010	4	0,0008	0,0032					
Т 43.02																	
Т 43.03																	
Т 43.04																	
Т 43.05																	
Т 43.06																	
Т 43.07																	
Т 43.08																	
Т 43.09																	
Т 43.10																	
Т 43.11																	
Т 43.12																	
Т 43.13	18 × 8 × 1	4	0,0004	0,0008		4	0,0012	0,0048	8-010	4	0,0002	0,0008					
Т 43.14																	
Т 43.15																	
Т 43.16																	
Т 43.17																	
Т 43.18																	
Т 43.19	25 × 8 × 1	6	0,0009	0,0054	М8 × 16.56	6	0,0012	0,0072					8-010			0,0006	0,0036
Т 43.20																	
Т 43.21																	
Т 43.22																	
Т 43.23																	
Т 43.24																	
Т 43.25.00.000СБ																	

4.00529-01 82

Т43.00.00.000СБ

Продолжение табл 2

Спецификация												
№ поз.	5			6			7			8		
Наименование	Шайба			Болт			Шайба			Шайба		
Количество	Ст. ниже											
Материал	Паронит ГОСТ 481-71			Сталь 35 ГОСТ 1050-60			Ст 3 кл 2 ГОСТ 380-71					
№ чертежа или стандарта	Без чертежа			ГОСТ 7798-70			ГОСТ 11371-68			ГОСТ 6958-68		
Обозначение	Размеры, мм $d_2 \times d_1 \times S_1$	Кол.	Масса, кг шт. Общ.	Обозначение	Кол.	Масса, кг шт. Общ.	Обозначение	Кол.	Масса, кг шт. Общ.	Обозначение	Кол.	Масса, кг шт. Общ.
Т43.26.00.000СБ	25x8x1	6	0,0009/0,0054	М8x16.56	6	0,012/0,072				8-010	6	0,006/0,036
Т43.27												
Т43.28												
Т43.29												
Т43.30												
Т43.31												
Т43.32												
Т43.33												
Т43.34												
Т43.35												
Т43.36	50x16x1	6	0,0023/0,018	М16x30.56	6	0,0178/0,468				16-010	6	0,050/0,300
Т43.37												
Т43.38												
Т43.39												
Т43.40												
Т43.41												
Т43.42												
Т43.43												
Т43.44												
Т43.45												
Т43.46												
Т43.47												
Т43.48												
Т43.49.00.000СБ												

Серия 4.903-10 Выпуск 5

Копия для хранения в архиве

Изм	Лист	№ докум	Подп	Дата

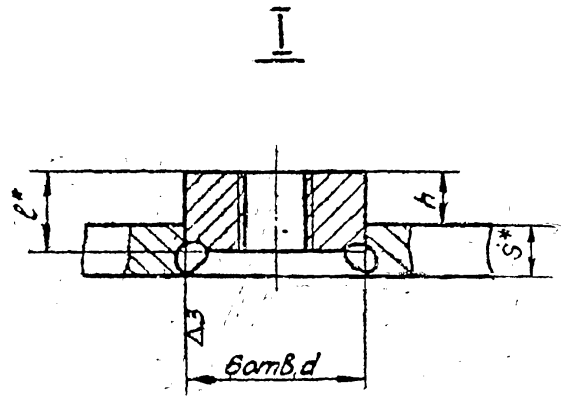
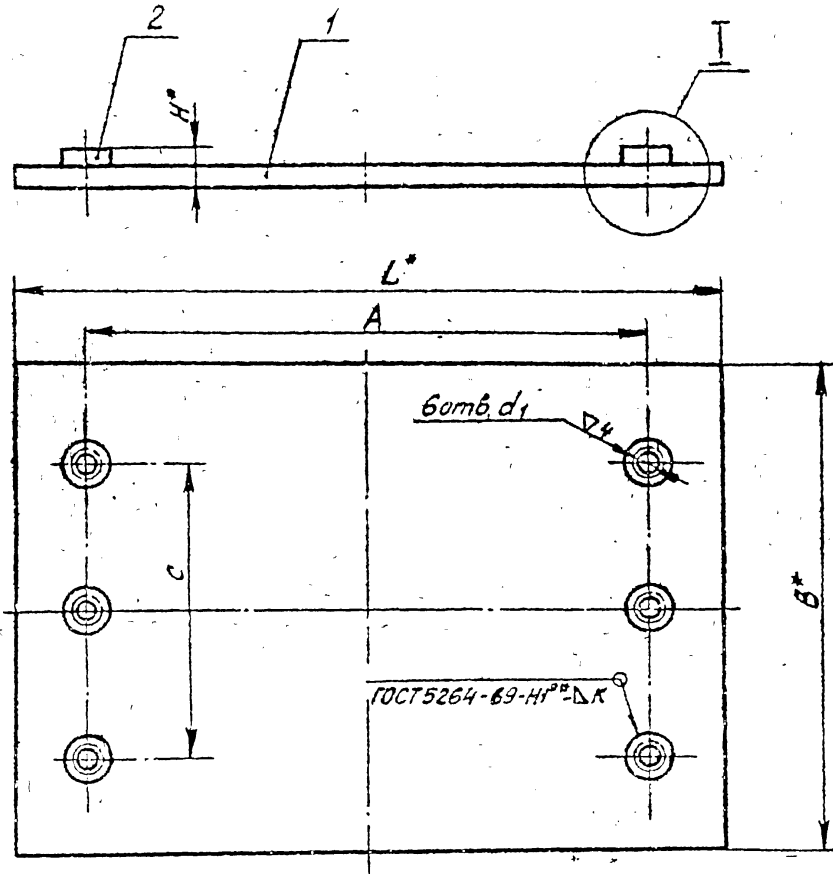
Т43.00.00.000СБ

Лист  
7

400529-01 83

Т43.00.01.000СБ

Серия 4903-10 Выпуск 5



1. Сверленце отверстия и нарезку резьбы  $d_1$  в дет. 2 производить до сборки
2. Обработку отверстия  $d_1$  и привязочные размеры  $A$  и  $C$  выполнить совместно с опорой.
3. \* Размеры для справок
4. \*\* Варить сплошным швом

Подпись  
Исполнитель  
Проверенный  
Составитель  
Инженер  
Конструктор

				Т43.00.01.000СБ		
Изм.	Лист	№ докум	Подп.	Дата	Лит.	Масса
Разраб	Гранич	Р. Гранич			см	табл 1
Провер	Ведущенко	В. Ведущенко			лист 1	лист 1
Рук. гр.	Свойкин	В. Свойкин			Минэнерго СССР	
Тл. спец.	Сорокин	В. Сорокин			Главтеплоэнергоаппарат	
Н. конт.	Ермаков	В. Ермаков			Энергомонтажпроект	
Утв.	Федин	В. Федин			Лен филиал	

400529-01 84



T43.00.01.000CB

Таблица 1

Продолжение

Размеры в мм

Обозначение	Наружный диаметр трубопровода Dн	B	L	C	A	d	d <sub>1</sub>	H	h	L	K	Масса, кг
T43.18.01.000CB			170		145							289
T43.19	325		340		290							575
T43.20			680		620							1153
T43.21			170		145							289
T43.22	377	270	340	180	290			13	5	10		575
T43.23			680		620							1153
T43.24			170		145							289
T43.25	426		340		290	165	M8					575
T43.26			680		620							1153
T43.27			170		145						3	384
T43.28	480		340		290							768
T43.29			680		620							1536
T43.30			170		145							384
T43.31	530	360	340	280	290			15	7	12		768
T43.32			680		620							1536
T43.33			170		145							384
T43.34	630		340		290							768
T43.35			680		620							1536
T43.36	720		340		290							1281
T43.37		480	680	400	620	365	M16	19	9	14	5	2562
T43.38	820		340		290							1281
T43.39.01.000CB			680		620							2562

Обозначение	Наружный диаметр трубопровода Dн	B	L	C	A	d	d <sub>1</sub>	H	h	L	K	Масса, кг
T43.40.01.000CB	920	480	340	400	290							1281
T43.41			680		620			19	9	14		2562
T43.42			340		290							1788
T43.43	1020		680		620						5	3567
T43.44		670	340	600	290							1789
T43.45			680		620			21	11	16		3577
T43.46			340		290							1789
T43.47.01.000CB	1420		680		620							3577

Пример обозначения опорной плиты для трубопровода Dн = 325 мм, длиной L = 170 мм:

ПЛИТА ОПОРНАЯ 325 Т43.18

Серия 4903.10 Выпуск 5

Исполнитель: [blank] Проверка: [blank] Дата: [blank]

Изм	Лист	№ докум	Подп	Дата	T43.00.01.000CB	Лист
						2

Т43.00.01.000.СБ

Таблица 2

Продолжение

Спецификация					
№ поз.	1		2		
Наименование	Плита		Бобышка		
Количество	1		6		
Материал	Лист ГОСТ 5681-57		Круг ГОСТ 2590-77		
№ чертежа или стандарта	Ст. 3 ГОСТ 14637-89 Ст. 3 ГОСТ 535-58				
Обозначение	Размеры, мм S × B × L	Масса, кг	Размеры, мм d × L	Масса, кг шт. общ.	
T43.18.01.000.СБ	8 × 270 × 170	2,79	16 × 10	0,016	0,095
T43.19	8 × 270 × 340	5,65			
T43.20	8 × 270 × 680	11,43			
T43.21	8 × 270 × 170	2,79			
T43.22	8 × 270 × 340	5,65			
T43.23	8 × 270 × 680	11,43			
T43.24	8 × 270 × 170	2,79			
T43.25	8 × 270 × 340	5,65			
T43.26	8 × 270 × 680	11,43			
T43.27	8 × 360 × 170	3,73			
T43.28	8 × 360 × 340	7,57			
T43.29	8 × 360 × 680	15,25			
T43.30	8 × 360 × 170	3,76			
T43.31	8 × 360 × 340	7,57			
T43.32	8 × 360 × 680	15,25			
T43.33.01.000.СБ	8 × 360 × 170	3,76			

Спецификация					
№ поз.	1		2		
Наименование	Плита		Бобышка		
Количество	1		6		
Материал	Лист ГОСТ 5681-57		Круг ГОСТ 2590-77		
№ чертежа или стандарта	Ст. 3 ГОСТ 14637-89 Ст. 3 ГОСТ 535-58				
Обозначение	Размеры, мм S × B × L	Масса, кг	Размеры, мм d × L	Масса, кг шт. общ.	
T43.34.01.000.СБ	8 × 360 × 340	7,57	16 × 12	0,019	0,114
T43.35	8 × 360 × 680	15,25			
T43.36	10 × 480 × 340	12,14			
T43.37	10 × 480 × 680	24,95			
T43.38	10 × 480 × 340	12,14	36 × 14	0,112	0,672
T43.39	10 × 480 × 680	24,95			
T43.40	10 × 480 × 340	12,14			
T43.41	10 × 480 × 680	24,95			
T43.42	10 × 670 × 340	17,12			
T43.43	10 × 670 × 680	35,00			
T43.44	10 × 670 × 340	17,12			
T43.45	10 × 670 × 680	35,00			
T43.46	10 × 670 × 340	17,12	36 × 16	0,128	0,768
T43.47.01.000.СБ	10 × 670 × 680	35,00			

\*См. технические требования ТЗ 00.00.000.ТТ п.13.

Серия 4.903-10 выпуск 5

Изм	Лист	№ докум	Подп	Дата
-----	------	---------	------	------

Т43.00.01.000.СБ

Лист 3