

ИЗМ. ИСПОЛ. ПОДП. И ДАТА

СЕРИЯ 5.900.-7 ВЫПУСК 4

Лист	Обозначение	Наименование	Кол. на исполн. А145 582.000							Примечание
			01	02	03	04	05	06	07	
		СТАНДАРТНЫЕ ИЗДЕЛИЯ								
7		Болты ГОСТ 7798-70								
		M10-6g x 40. 36	6	6	6					
		M10-6g x 50. 36			6					
		M12-6g x 60. 36			6	6				
		M16-6g x 70. 36					6	6		
		Гайки ГОСТ 5915-70								
8		M10-6H.5	12	12	12					
		M12-6H.5			12	12				
		M16-6H.5						12	12	
9		M10-6H.5	4	4	4					
		M12-6H.5			4	4				
		M16-6H.5					4	4		
		Шайбы ГОСТ 11371-78								
10		10.02	2	2	2	2				
		12.02						2	2	
		16.02							2	2

А145 582.000

Лист 3

Исполнитель: Журилина

ИЗМ. ИСПОЛ. ПОДП. И ДАТА

Лист № докум. подл. дата  
 Разраб. БЕЛЯВСКАЯ  
 Проф. КРУПНИК  
 И.контр. ЛЕЙТЕС  
 Утв. СЛЫЖАК

А145 582.002

Упор

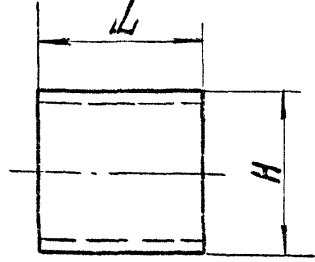
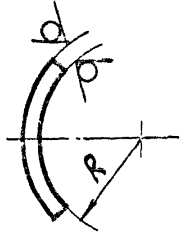
См. табл.

Лист МАССА/Масса  
 И СМ. ТАБЛ. —  
 Лист Листов 1

САНТЕХНИИПРОЕКТ

А145 582.002

50/5

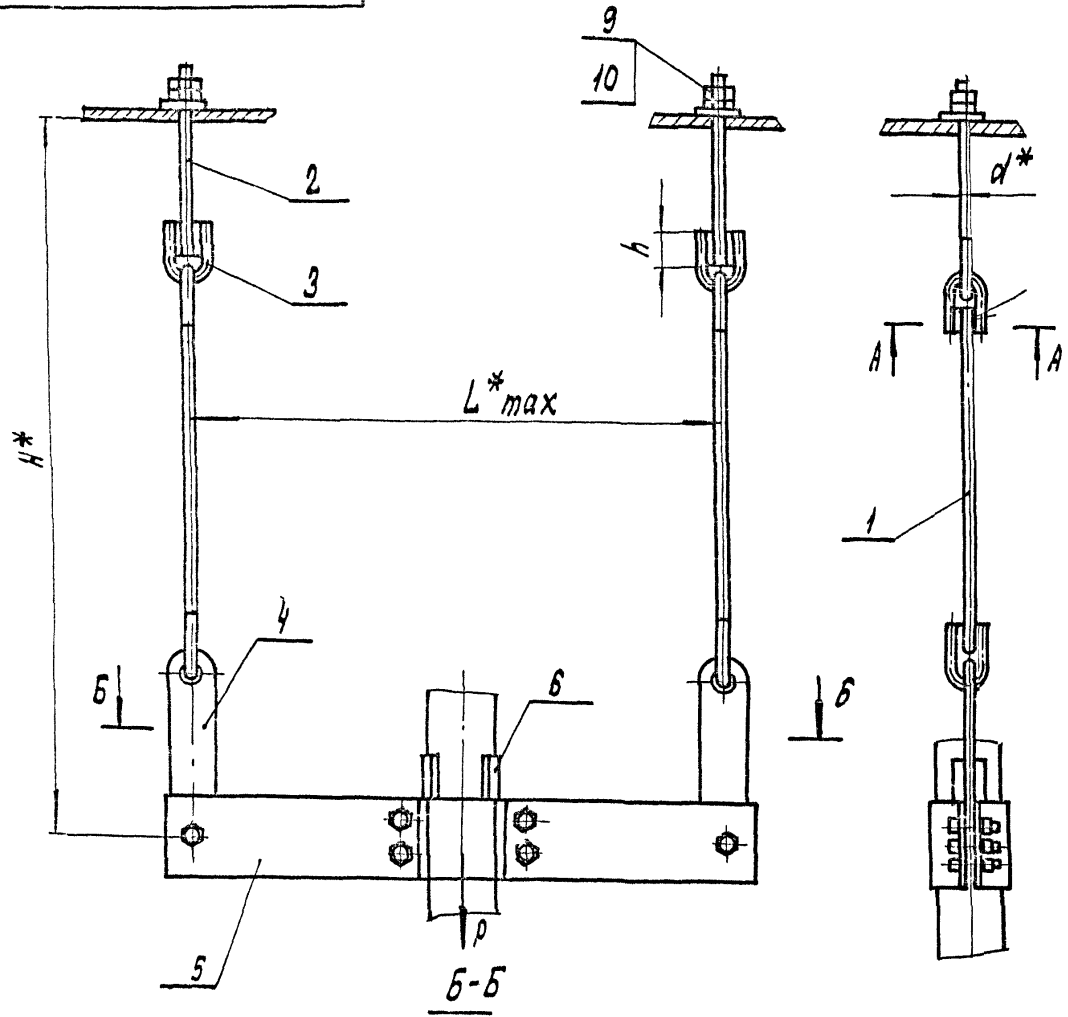


Неуказанные предельные отклонения размеров h/4.

А14Б 582.000СБ

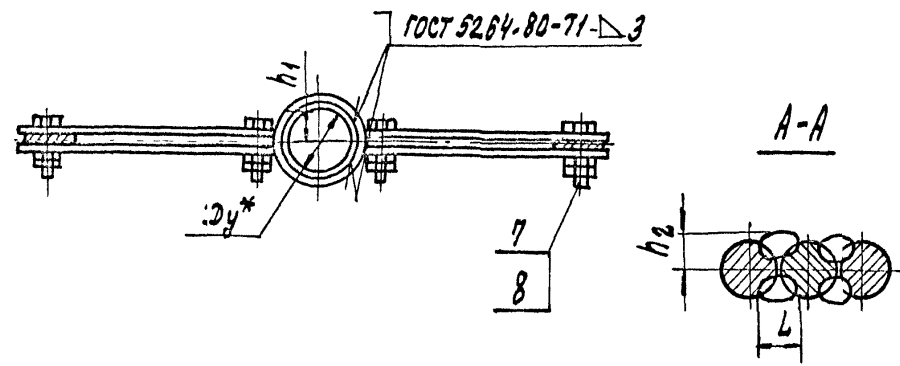
СЕРИЯ 5.900 - 7 ВЫПУСК 4

ИЗВ. ПЕРСОНАЛ ПДА П. И. АРТА  
 ОБРАТ. ИИВ. ПЕРСОНАЛ ПДА П. И. АРТА  
 ИИВ. ПЕРСОНАЛ ПДА П. И. АРТА



Обозначение	Условный проход Ду*, мм	Допускаемая нагрузка P, кгс	Размеры, мм						Масса, кгс	
			L*	H*	h	h <sub>1</sub>	h <sub>2</sub>	L		d*
А14 Б 582.000	50	51	400			15±1				3,32
-01	65	75	440	550	26 <sup>+0,52</sup>	17,5±1	5±1	10±1	10	4,60
-02	80	107	550							20±1
-03	100	157	580			22,5±1				8,71
-04	125	220	600	630	34 <sup>+0,62</sup>	30±1	9±1	12±1	12	13,20
-05	150	325	630							35±1
-06	200	857	750	680	43 <sup>+0,62</sup>	50±1			15	24,54
-07	250	1153	860							57,5±1

1.\* Размеры для справок.  
 2. Сварка ручная дуговая.



А14 Б 582.000 СБ										
Опора подвесная								Лит.	Масса	Масштаб
								И	см.	—
								Лист	Листов	1
САНТЕХНИИПРОЕКТ										

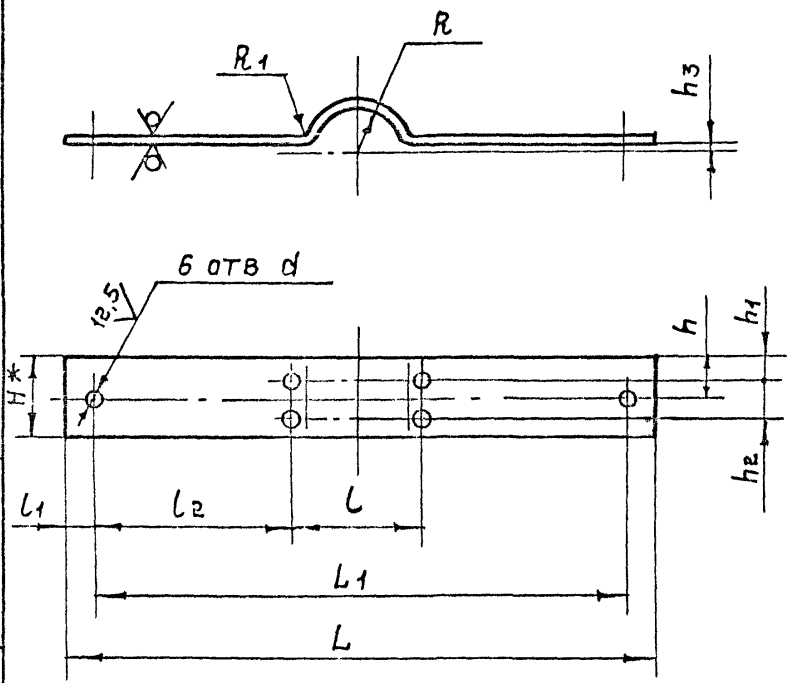
Изм.	Лист	№ докум.	Подп.	Дата
РАЗРАБ.	ВЕЛЯСКО	ВЗ		
ПРОВ.	КРУПНИК			
НАЧ. ГР.	КРУПНИК			
Гл. спец.				
И. контр.	ЛЕХТЕС			
УТВ.	СПИВАК			

50/√M

А14Б 582.001

СЕРИЯ 5.900 -7

ИНВ.№ ПОДП. И ДАТА | ВЗЯМ. ИНВ.№ | № ФАБ. | ПРАП. И ДАТА | ВЫПУСК 4



ОБОЗНАЧЕНИЕ	РАЗМЕРЫ, ММ.													МАТЕРИАЛ	МАССА, КГ.
	L	L1	L	L1	L2	H*	h	h1	h2	h3	R	R1	d		
А14Б 582.001	440	400	95		152,5	60	30	15	30		30	15		5 ГОСТ 19903-74 Лист Ст.3 ГОСТ 14637-89	1,1
-11	480	440	116	20	162	70	35	17,5	35		39			6 ГОСТ 19903-74 Лист Ст.3 ГОСТ 14637-89	1,6
-12	540	500	130		185						45	66	12	8 ГОСТ 19903-74 Лист Ст.3 ГОСТ 14637-89	2,4
-13	600	540	156	30	192	90	45	22,5	45	4	54	18		10 ГОСТ 19903-74 Лист Ст.3 ГОСТ 14637-89	3,6
-14	640	600	190								67			10 ГОСТ 19903-74 Лист Ст.3 ГОСТ 14637-89	5,4
-15	670	630	220	20	205	100	50	25	50		80	110	14	16 ГОСТ 19903-74 Лист Ст.3 ГОСТ 14637-89	5,3
-06	800	750	296	25	227	120	60	30	60		110	112		12 ГОСТ 19903-74 Лист Ст.3 ГОСТ 14637-89	9,9
-07	920	860	366	30	247	160	80	40	80	6	137	116	16	16 ГОСТ 19903-74 Лист Ст.3 ГОСТ 14637-89	13

1.\* РАЗМЕР ДЛЯ СПРАВОК.  
2. H14; h14; ± t2 / 2

А 14Б 582.001			
ИЗМ. ЛИСТ	№ ДОКУМ.	ПОДП.	ДАТА
РАЗРАБ.	БЕЛЯВСКАЯ	И	
ПРОВ.	КРУПНИК	В	
НАЧ. ГР.	КРУПНИК	В	
ГЛ. СПЕЦ.			
И КОНТ.	ЛЕИТЕС	И	
УТВ.	СПИВАК	И	
Полухомут			ЛИСТ МАССА МАСШТАБ
См. ТАБЛ.			И СМ. ТАБЛ. —
САНТЕХНИИПРОЕКТ			ЛИСТ ЛИСТОВ 1